

Rohre und Fittings aus Stahl, hochsäurefest emailliert

Flanged pipes and fittings, made of steel,
highly acid resistant glasslined

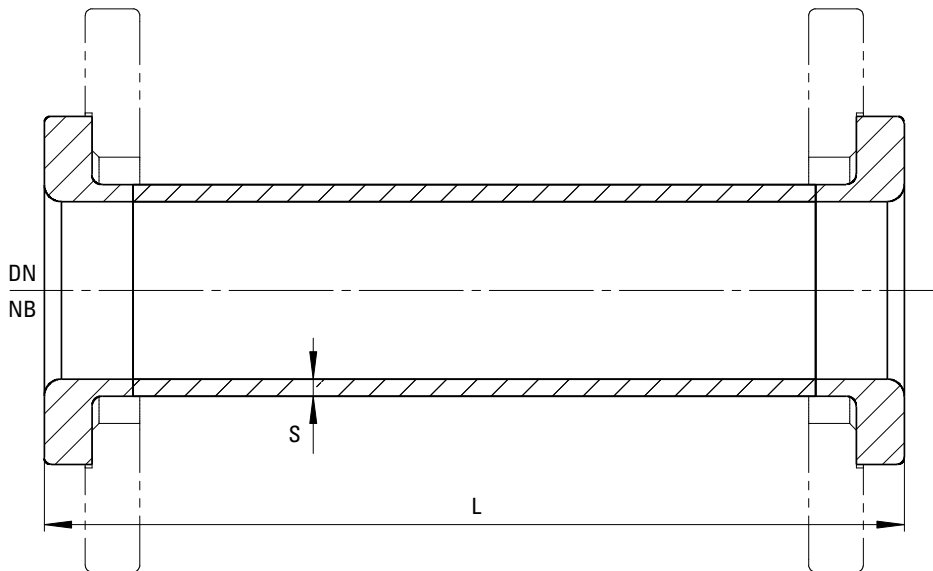
Tuyaux et raccords en acier, émaillés pour
une excellente résistance à l'acide

Bezeichnung	Description	Désignation	Blatt Sheet Page
Flanschrohre	Flanged pipes	Tuyaux à brides	1
Flanschbogen 30°	Flanged elbows 30°	Coude 30°	2
Flanschbogen 45°	Flanged elbows 45°	Coude 45°	3
Flanschbogen 60°	Flanged elbows 60°	Coude 60°	4
Flanschbogen 90°	Flanged elbows 90°	Coude 90°	5
Flansch-T-Stücke	Flanged T-pieces	Raccord coudé en T	6
Flansch-TT-Stücke	Flanged crosses	Raccord coudé en TT	7
Flansch-T-Stücke reduziert	Flanged T-pieces with reduced connection	Raccord coudé en T réduit	8
Flansch-Kreuzstücke reduziert	Flanged crosses with reduced connection	Raccord en forme de croix réduit	9
Flansch-Reduzierstücke	Flanged reducing pieces	Réducteurs pour raccords	10
Reduzierflansche	Reducing flanges	Bride de réduction	11 ff.
Distanzstücke	Spacers	Entretoises	12 ff.
Winkelscheiben	Angle spacers	Disques angulaires	13
Blindflansche	Blind flanges	Brides pleines	14 ff.
Losflansche geteilt	Split backing flanges	Brides tournantes partagées	15 ff.
Einlaufrohre	Dip pipes	Tuyaux d'arrivée	16
Instrumentenanschlusssteile	Instrument connectors	Éléments de raccord aux instruments	17
Flanschrohre mit Mantel	Flanged pipes with jacket	Tuyau à bride avec enveloppe	18
Flanschbogen 45° mit Mantel	Flanged elbows 45° with jacket	Coude 45° avec enveloppe	19
Flanschbogen 90° mit Mantel	Flanged elbows 90° with jacket	Coude 90° avec enveloppe	20
Flansch-T-Stück mit Mantel	Flanged T-pieces with jacket	Raccord coudé en T avec enveloppe	21
PTFE-umhüllte Dichtungen	PTFE-envelope gaskets	Joints à enveloppe PTFE	22
Verteilerrohre Standard	Standard manifolds	Tuyaux de distribution standards	23
Radien – Flanschverbindungen	Radii – Flange connections	Rayons - raccords à bride	24
Übergangsstücke für Abluft	Adapter pieces for exhaust air	Raccords de transition pour air évacué	25

Flanschrohre

Flanged pipes

Tuyaux à brides



Geteilte Losflansche nach DIN 28150/ASME B 16.5 Class 150

Split backing flanges acc. to DIN 28150/ASME B 16.5 Class 150

Brides tournantes partagées conformément à DIN 28150/ASME B 16.5 Class 150

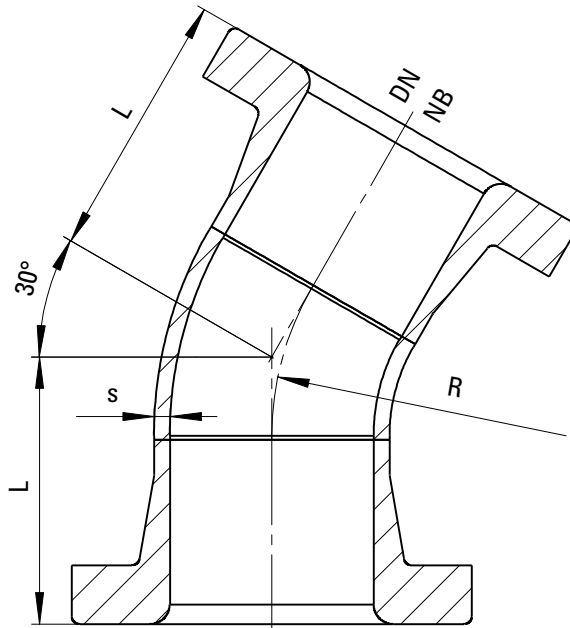
DN	NB	S	ca. Gewicht in kg (einschl. Losflansche) Approx. weight in kg (incl. loose backing flanges) Poids approx. en kg (avec bride tournante)																	
			100	150	200	250	300	400	500	600	700	800	900	1000	1200	1500	2000	2500	3000	
15	½"	3,5	1,3	1,4	1,5	1,6	1,7	1,8	2,0	2,3	2,5	2,7	2,9	3,1						
25	1"	4	2,5	2,6	2,8	3,0	3,1	3,4	3,8	4,2	4,5	4,8	5,2	5,5	6,2	7,3	9,0			
32	1¼"	4	3,3	3,4	3,6	3,8	4,0	4,4	4,7	5,1	5,5	5,9	6,3	6,7	7,4	8,5	10,4			
40	1½"	4	4,1	4,3	4,6	4,8	5,1	5,6	6,1	6,6	7,1	7,6	8,1	8,6	9,7	11,2	13,8	16,3	18,9	
50	2"	5	5,4	5,8	6,2	6,6	7,0	7,8	8,6	9,3	10,1	10,9	11,7	12,5	14,0	16,3	20,2	24,0	28,0	
65	2½"	5	7,5	8,0	8,5	9,0	9,5	10,5	11,4	12,4	13,4	14,4	15,3	16,3	18,2	21,1	26,0	30,8	35,6	
80	3"	5	8,4	9,2	9,8	10,4	11,0	12,1	13,3	14,5	15,7	16,6	18,0	19,2	21,5	25,0	30,9	36,7	42,6	
100	4"	6,3	10,6	11,5	12,4	13,3	14,3	16,1	18,0	19,8	21,7	23,5	25,3	27,2	30,9	36,5	45,7	54,9	64,2	
125	5"	6,3		16,2	17,3	18,5	19,6	21,9	24,2	26,5	28,7	31,0	33,3	35,6	40,1	47,0	58,5	69,9	81,3	
150	6"	7,1		19,7	21,3	22,8	24,3	27,4	30,5	33,5	36,6	39,7	42,8	45,8	52,0	61,2	76,5	91,9	107	
200	8"	7,1		30,9	32,9	35,0	37,0	41,0	45,1	49,1	53,2	57,3	61,3	65,4	73,5	85,7	108	126	146	
250	10"	10		42,1	45,6	49,0	52,5	59,4	66,4	73,3	80,2	87,1	94,1	101	115	136	170	205	240	
300	12"	10		53,7	57,8	62,0	66,1	74,4	82,6	90,9	99,1	107	116	124	140	165	205	245	286	
350	14"	8		74,5	78,5	82,2	86	93,4	101	108	116	123	131	138	153	175	213	250	287	
400	16"	10		104	109	114	119	130	140	151	161	172	182	192	213	245	297	349	401	
450	18"	10		116	122	128	134	145	157	169	181	192	204	216	240	275	334	392	451	
500	20"	11		141	148	154	162	176	190	204	218	233	247	261	289	332	402	472	548	
600	24"	12,5			182	192	201	220	240	259	278	297	316	336	374	432	528	624	720	

Technische Änderungen vorbehalten. Subject to change without notice. Sous réserve de modifications techniques.
 TAB – Rohre und Flansche, Sondererteile, Kolonnen / pipes and fittings, special parts, columns / Tuyaux et brides,
 pièces spéciales, colonnes – 8/2019 – d/e/f

Flanschbogen 30°

Flanged elbows 30°

Coude 30°



Geteilte Losflansche nach
DIN 28150/ASME B 16.5 Class 150

Split backing flanges acc. to
DIN 28150/ASME B 16.5 Class 150

Brides tournantes partagées conformément à
DIN 28150/ASME B 16.5 Class 150

DN	NB	L	R	s
----	----	---	---	---

ca. Gewicht in kg (einschl. Losflansche)
Approx. weight in kg (incl. loose backing flanges)
Poids approx. en kg (avec bride tournante)

15	½"	50	45	3,5
25	1"	50	51	4
32	1¼"	60	75	4
40	1½"	65	5D	4
50	2"	70	3D	5
65	2½"	70	3D	5
80	3"	80	3D	5,6
100	4"	85	3D	6,3
125	5"	90	3D	6,3
150	6"	100	3D	7,1
200	8"	120	3D	8
250	10"	140	3D	8,8
300	12"	160	3D	10
350	14"	190	3D	8
400	16"	220	3D	8,8
450	18"	250	3D	10
500	20"	280	2D	11
600	24"	350	2D	12,5

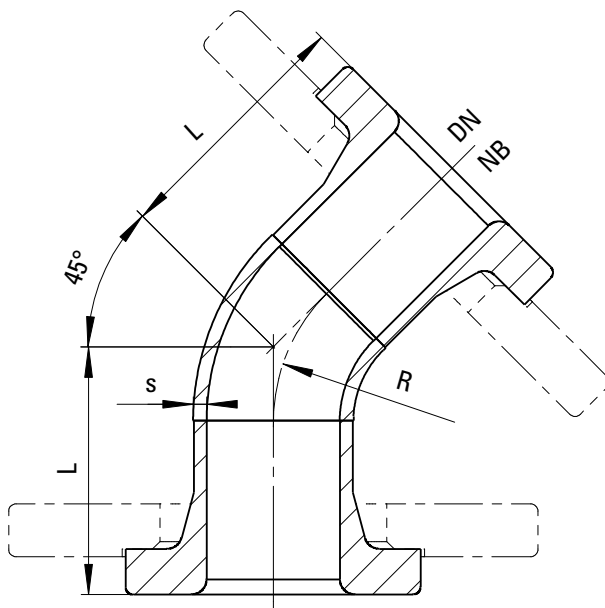
1,5
2,3
3,6
4,1
4,9
7,4
8,7
11,8
15,4
22,0
32,0
45,0
63,0
90,0
122
150
185
280

Technische Änderungen vorbehalten. Subject to change without notice. Sous réserve de modifications techniques.
TAB – Rohre und Flansche, Sondererteile, Kolonnen / pipes and fittings, special parts, columns / Tuyaux et brides,
pièces spéciales, colonnes – 8/2019 – d/e/f

Flanschbogen 45°

Flanged elbows 45°

Coude 45°



Geteilte Losflansche nach
DIN 28150/ASME B 16.5 Class 150
Split backing flanges acc. to
DIN 28150/ASME B 16.5 Class 150
Brides tournantes partagées conformément à
DIN 28150/ASME B 16.5 Class 150

DN	NB	L	R	s
----	----	---	---	---

ca. Gewicht in kg (einschl. Losflansche)
Approx. weight in kg (incl. loose backing flanges)
Poids approx. en kg (avec bride tournante)

15	½"	50	45	3,5
25	1"	60	53	4
32	1¼"	65	3D	3,6
40	1½"	70	5D	4
50	2"	80	78	5
65	2½"	85	3D	5
80	3"	95	3D	5,6
100	4"	105	3D	6,3
125	5"	125	3D	4
150	6"	150	3D	7,1
200	8"	180	3D	8
250	10"	220	3D	8,8
300	12"	260	3D	10
350	14"	270	3D	8
400	16"	300	3D	8,8
450	18"	330	3D	10
500	20"	360	2D	11
600	24"	450	2D	12,5

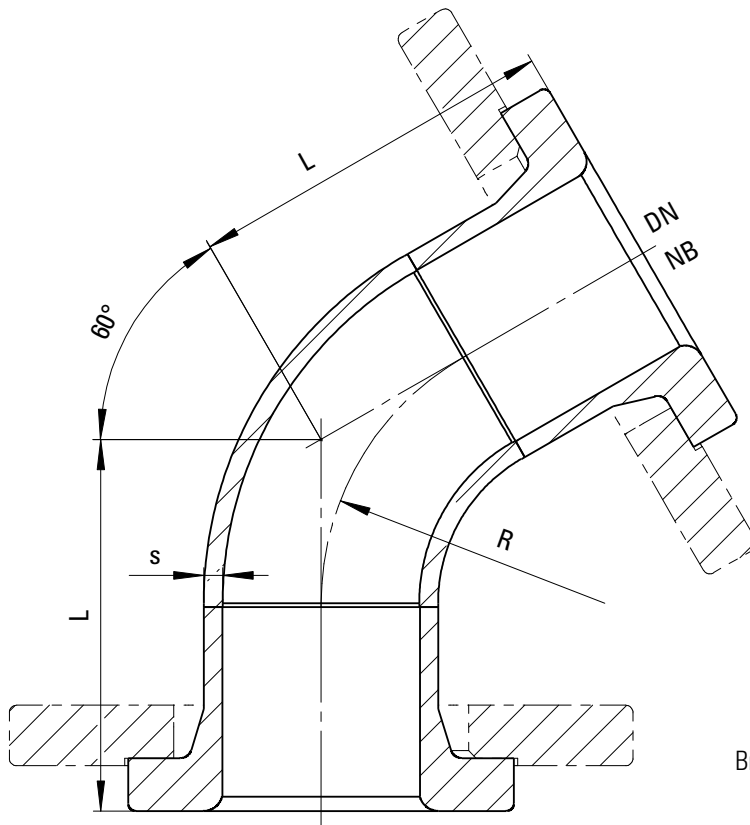
1,5
2,5
3,7
4,2
5,1
7,7
9,5
12,4
16,5
22,3
33,7
48,7
68,0
96,0
129
160
194
314

Technische Änderungen vorbehalten. Subject to change without notice. Sous réserve de modifications techniques.
TAB – Rohre und Flansche, Sondererteile, Kolonnen / pipes and fittings, special parts, columns / Tuyaux et brides,
pièces spéciales, colonnes – 8/2019 – d/e/f

Flanschbogen 60°

Flanged elbows 60°

Coude 60°



Geteilte Losflansche nach
DIN 28150/ASME B 16.5 Class 150

Split backing flanges acc. to
DIN 28150/ASME B 16.5 Class 150

Brides tournantes partagées conformément à
DIN 28150/ASME B 16.5 Class 150

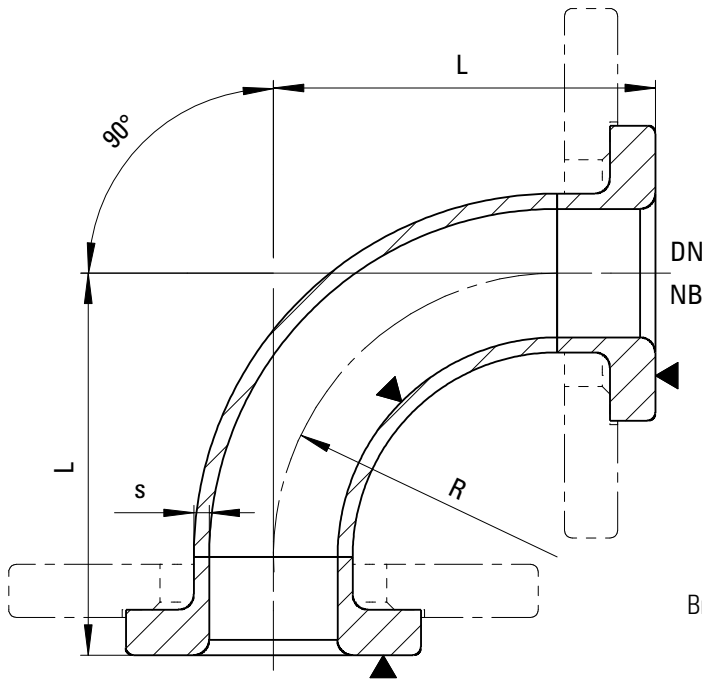
DN	NB	L	R	s	ca. Gewicht in kg (einschl. Losflansche) Approx. weight in kg (incl. loose backing flanges) Poids approx. en kg (avec bride tournante)
15	½"	70	45	3,5	1,5
25	1"	65	51	4	2,6
32	1¼"	80	75	4	3,8
40	1½"	85	65	4	4,3
50	2"	100	75	5	5,3
65	2½"	100	3D	5	7,6
80	3"	110	3D	5,6	10,5
100	4"	120	3D	6,3	12,9
125	5"	130	2D	6,3	17,6
150	6"	150	2D	7,1	22,5
200	8"	180	2D	8	34,5
250	10"	220	2D	8,8	51,0
300	12"	280	2D	10	75,0
350	14"	340	3D	8	110
400	16"	400	3D	8,8	151
450	18"	450	3D	10	192
500	20"	510	3D	11	239
600	24"	600	3D	12,5	355

Technische Änderungen vorbehalten. Subject to change without notice. Sous réserve de modifications techniques.
 TAB – Rohre und Flansche, Sondererteile, Kolonnen / pipes and fittings, special parts, columns / Tuyaux et brides,
 pièces spéciales, colonnes – 8/2019 – d/e/f

Flanschbogen 90°

Flanged elbows 90°

Coude 90°



Geteilte Losflansche nach
DIN 28150/ASME B 16.5 Class 150

Split backing flanges acc. to
DIN 28150/ASME B 16.5 Class 150

Brides tournantes partagées conformément à
DIN 28150/ASME B 16.5 Class 150

DN	NB	L	R	s
----	----	---	---	---

ca. Gewicht in kg (einschl. Losflansche)
Approx. weight in kg (incl. loose backing flanges)
Poids approx. en kg (avec bride tournante)

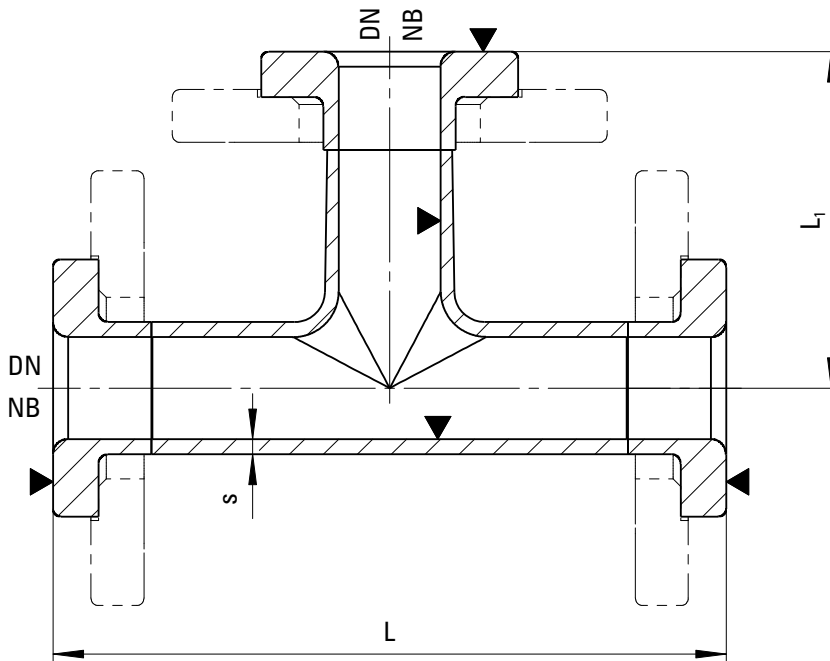
15	½"	70	45	3,5
25	1"	90	51	4
32	1¼"	100	75	3,6
40	1½"	105	65	4
50	2"	115	75	5
65	2½"	120	3D	5
80	3"	135	83	5
100	4"	155	2D	6,3
125	5"	175	2D	6,3
150	6"	195	2D	7,1
200	8"	260	2D	8
250	10"	315	2D	8,8
300	12"	350	2D	10
350	14"	400	2D	8
400	16"	450	2D	8,8
450	18"	500	2D	10
500	20"	550	2D	11
600	24"	660	3D	12,5

1,5
2,8
3,9
4,4
5,5
7,7
11,3
13,5
18,8
22,8
35,8
54,4
79,0
116
158
200
248
344

Technische Änderungen vorbehalten. Subject to change without notice. Sous réserve de modifications techniques.
TAB – Rohre und Flansche, Sonderteile, Kolonnen / pipes and fittings, special parts, columns / Tuyaux et brides,
pièces spéciales, colonnes – 8/2019 – d/e/f

Flansch-T-Stücke

Flanged T-pieces
Raccord coudé en T



Geteilte Losflansche nach
DIN 28150/ASME B 16.5 Class 150
Split backing flanges acc. to
DIN 28150/ASME B 16.5 Class 150
Brides tournantes partagées conformément à
DIN 28150/ASME B 16.5 Class 150

DN	NB	L	L ₁	s
----	----	---	----------------	---

ca. Gewicht in kg (einschl. Losflansche)
Approx. weight in kg (incl. loose backing flanges)
Poids approx. en kg (avec bride tournante)

15	½"	140	70	3,5
25	1"	180	90	4,0
32	1¼"	200	100	3,6
40	1½"	210	105	4,0
50	2"	230	115	5,0
65	2½"	240	120	5,0
80	3"	270	135	5,6
100	4"	310	155	6,3
125	5"	350	175	6,3
150	6"	390	195	7,1
200	8"	520	260	7,1
250	10"	630	315	10
300	12"	700	350	10
350	14"	800	400	8,0
400	16"	900	450	10
450	18"	1000	500	10
500	20"	1100	550	11
600	24"	1320	660	12,5

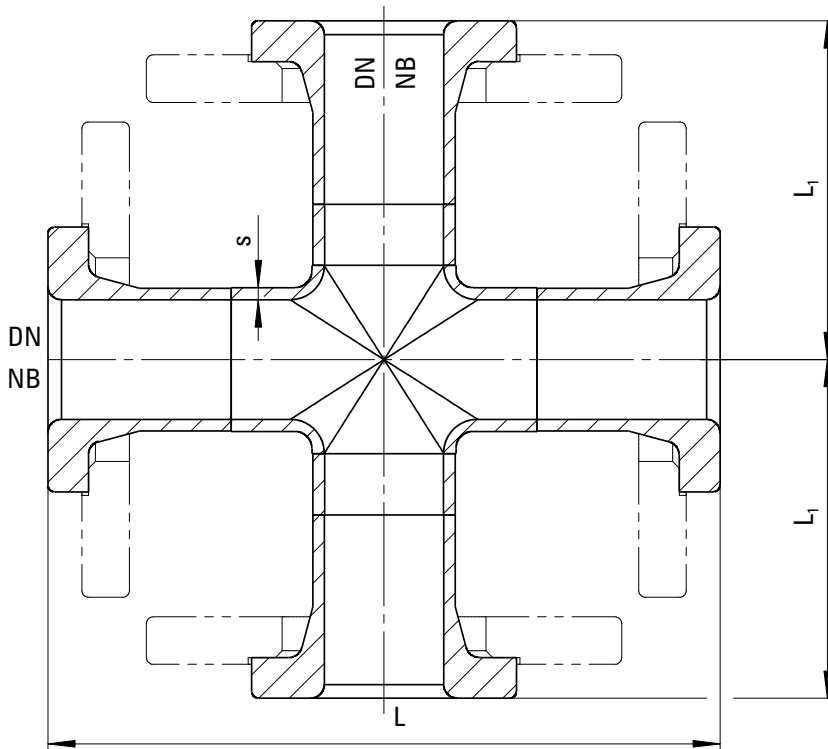
2,2
4,2
6,0
6,9
9,4
11,4
16,9
22,7
30,8
39,2
63,2
93,1
115
162
215
275
345
477

Technische Änderungen vorbehalten. Subject to change without notice. Sous réserve de modifications techniques.
TAB – Rohre und Flansche, Sonderteile, Kolonnen / pipes and fittings, special parts, columns / Tuyaux et brides,
pièces spéciales, colonnes – 8/2019 – d/e/f

Flansch-TT-Stücke

Flanged crosses

Raccord coudé en TT



Geteilte Losflansche nach
DIN 28150/ASME B 16.5 Class 150
Split backing flanges acc. to
DIN 28150/ASME B 16.5 Class 150
Brides tournantes partagées conformément à
DIN 28150/ASME B 16.5 Class 150

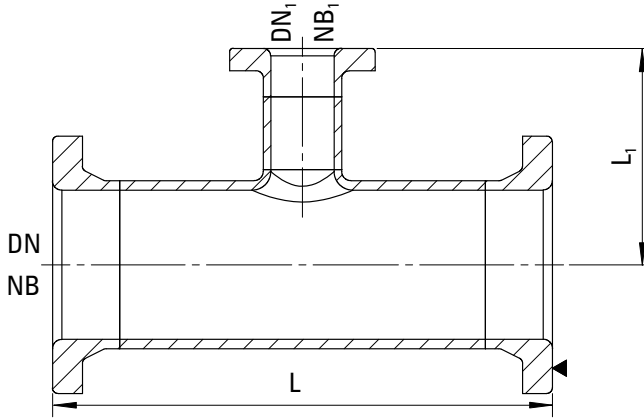
Technische Änderungen vorbehalten. Subject to change without notice. Sous réserve de modifications techniques.
 TAB – Rohre und Flansche, Sonderteile, Kolonnen / pipes and fittings, special parts, columns / Tuyaux et brides,
 pièces spéciales, colonnes – 8/2019 – d/e/f

DN	NB	L	L ₁	s	ca. Gewicht in kg (einschl. Losflansche) Approx. weight in kg (incl. loose backing flanges) Poids approx. en kg (avec bride tournante)
15	½"	140	70	3,5	2,8
25	1"	180	90	3,5	6,2
32	1¼"	200	100	3,6	8,3
40	1½"	210	105	4,0	9,7
50	2"	230	115	5,0	12,0
65	2½"	240	120	5,0	16,1
80	3"	270	135	5,6	24,7
100	4"	310	155	6,3	29,2
125	5"	350	175	6,3	40,4
150	6"	390	195	7,1	49,1
200	8"	520	260	7,1	76,7
250	10"	630	315	10	113
300	12"	700	350	10	148
350	14"	800	400	8,0	210
400	16"	900	450	10	280
450	18"	1000	500	10	360
500	20"	1100	550	11	450
600	24"	1320	660	12,5	656

Flansch-T-Stücke reduziert

Flanged T-pieces with reduced connection

Raccord coudé en T réduit



Geteilte Losflansche nach
DIN 28150/ASME B 16.5 Class 150

Split backing flanges acc. to
DIN 28150/ASME B 16.5 Class 150

Brides tournantes partagées conformément à
DIN 28150/ASME B 16.5 Class 150

DN	NB	L	DN ₁	NB ₁	25	32	40	50	65	80	100	125	150	200	250	
					1"	1¼"	1½"	2"	2½"	3"	4"	5"	6"	8"	10"	
32	1¼"	200	L ₁		95											
			G		6,1											
40	1½"	210	L ₁		95	100										
			G		6,9	7,1										
50	2"	230	L ₁		100	105	110									
			G		8,1	8,3	8,6									
65	2½"	240	L ₁		105	110	115	120								
			G		11,2	11,4	11,8	12,2								
80	3"	270	L ₁		115	120	125	130	135							
			G		13,8	14,1	14,3	14,7	16,0							
100	4"	310	L ₁		125	130	135	140	145	150						
			G		18,2	18,5	18,7	19,0	20,3	21,4						
125	5"	350	L ₁		140	145	150	155	160	165	170					
			G		23,3	23,4	23,8	24,0	25,3	26,4	28,4					
150	6"	390	L ₁		155	160	165	170	175	180	185	190				
			G		32,1	32,3	32,6	32,9	34,1	35,2	37,2	39,2				
200	8"	520	L ₁		185	190	195	200	205	210	215	220	225			
			G		48,3	48,6	48,9	49,4	50,4	51,6	53,6	55,8	60,3			
250	10"	630	L ₁		230	235	240	245	250	255	260	265	270	275		
			G		65,8	66,4	66,9	67,8	68,9	69,2	72,4	74,6	79,7	84,8		
300	12"	700	L ₁		290	295	300	305	310	315	320	325	330	335	340	
			G		80,5	81	81,3	81,6	83	84	86	88	94	103	110	
350	14"	800	L ₁		315	320	325	330	335	340	345	350	355	360	365	
			G		117	117	118	118	119	120	121	122	124	127	132	
400	16"	900	L ₁		325	330	335	340	345	350	355	360	365	375	380	
			G		154	154	155	155	156	157	158	159	161	164	169	
450	18"	1000	L ₁		290	295	300	305	310	315	320	325	340	380	400	
			G		197	197	198	198	199	200	201	202	204	207	212	
500	20"	1100	L ₁		320	325	330	335	340	345	355	360	370	410	430	
			G		240	241	241	242	242	242	243	244	246	247	251	255

G = ca. Gewicht in kg
(einschl. Losflansche)

G = approx. weight in kg
(incl. loose backing flanges)

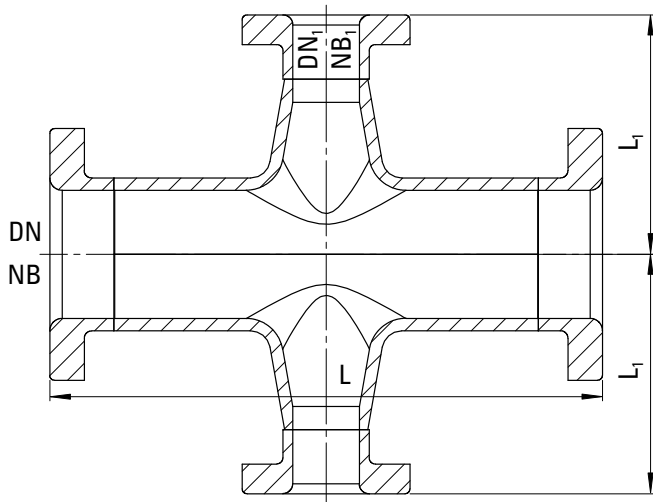
G = Poids approx. en kg
(avec bride tournante)

Technische Änderungen vorbehalten. Subject to change without notice. Sous réserve de modifications techniques.
TAB – Rohre und Flansche, Sonderteile, Kolonnen / pipes and fittings, special parts, columns / Tuyaux et brides, pièces spéciales, colonnes – 8/2019 – d/e/f

Flansch-TT-Stücke reduziert

Flanged crosses with reduced connection

Raccord coudé en TT réduit



Geteilte Losflansche nach
DIN 28150/ASME B 16.5 Class 150

Split backing flanges acc. to
DIN 28150/ASME B 16.5 Class 150

Brides tournantes partagées conformément à
DIN 28150/ASME B 16.5 Class 150

DN	NB	L	DN ₁ NB ₁	25	32	40	50	65	80	100	125	150	200	250	
				1"	1¼"	1½"	2"	2½"	3"	4"	5"	6"	8"	10"	
32	1¼"	200	L ₁	95											
			G	7,3											
40	1½"	210	L ₁	95	100										
			G	8,3	8,8										
50	2"	230	L ₁	100	105	110									
			G	9,7	10,0	10,8									
65	2½"	240	L ₁	105	110	115	120								
			G	13,4	13,7	14,7	15,3								
80	3"	270	L ₁	115	120	125	130	135							
			G	16,6	17,0	17,3	18,4	20,0							
100	4"	310	L ₁	125	130	135	140	145	150						
			G	21,8	22,3	22,5	23,7	25,4	26,7						
125	5"	350	L ₁	140	145	150	155	160	165	170					
			G	28,0	28,2	28,7	29,0	31,6	33,0	35,5					
150	6"	390	L ₁	155	160	165	170	175	180	185	190				
			G	38,5	38,8	39,5	40,1	42,6	44,0	47,5	50,0				
200	8"	520	L ₁	185	190	195	200	205	210	215	220	225			
			G	57,9	58,3	58,8	59,3	63,0	64,5	67,0	69,8	75,4			
250	10"	630	L ₁	230	235	240	245	250	255	260	265	270	275		
			G	78,0	78,5	79,0	79,8	81,0	82,6	87,0	90,5	92,7	101		
300	12"	700	L ₁	290	295	300	305	310	315	320	325	330	335	340	
			G	96,0	96,5	97,2	98,0	100	103	106	109	115	126	136	
350	14"	800	L ₁	315	320	325	330	335	340	345	350	355	360	365	
			G	134	134,5	135	135	136	137	138	139	141	144	149	
400	16"	900	L ₁	325	330	335	340	345	350	355	360	365	375	380	
			G	174	175	176	176	177	177	178	178	179	182	187	
450	18"	1000	L ₁	290	295	300	305	310	315	320	325	340	380	400	
			G	217	217	218	218	219	220	221	222	224	227	232	
500	20"	1100	L ₁	320	325	330	335	340	345	355	360	370	410	430	
			G	263	264	264	265	265	266	267	269	270	274	278	

G = ca. Gewicht in kg
(einschl. Losflansche)

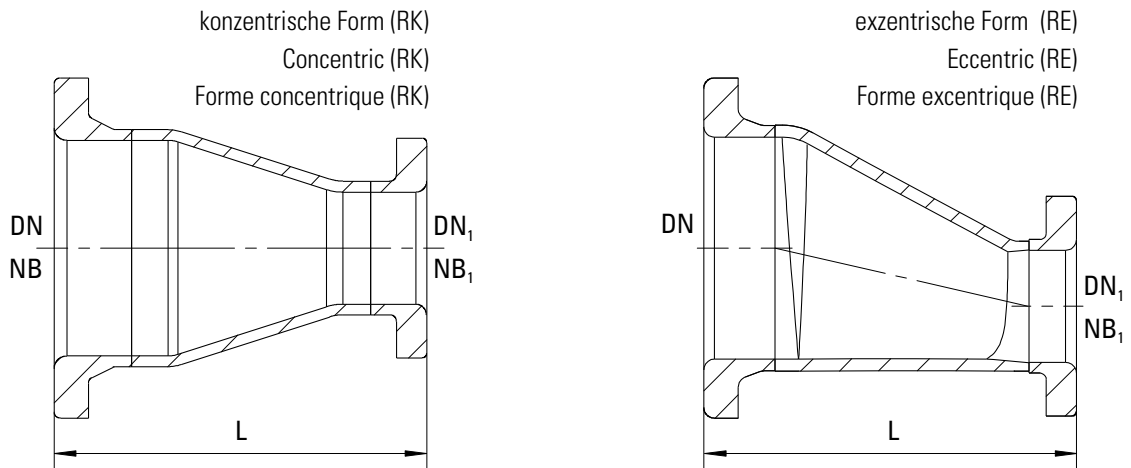
G = approx. weight in kg
(incl. loose backing flanges)

G = Poids approx. en kg
(avec bride tournante)

Technische Änderungen vorbehalten. Subject to change without notice. Sous réserve de modifications techniques.
TAB – Rohre und Flansche, Sonderteile, Kolonnen / pipes and fittings, special parts, columns / Tuyaux et brides,
pièces spéciales, colonnes – 8/2019 – d/e/f

Flansch-Reduzierstücke

Flanged reducing pieces
Réducteurs pour raccords



Geteilte Losflansche nach DIN 28150/ASME B 16.5 Class 150
Split backing flanges acc. to DIN 28150/ASME B 16.5 Class 150
Brides tournantes partagées conformément à DIN 28150/ASME B 16.5 Class 150

Flansch-Reduzierstücke sind auch in anderen Baulängen und größeren Nennweitenunterschieden lieferbar.

Flanged reducing pieces are also available in other lengths and larger differences of nominal diameters.

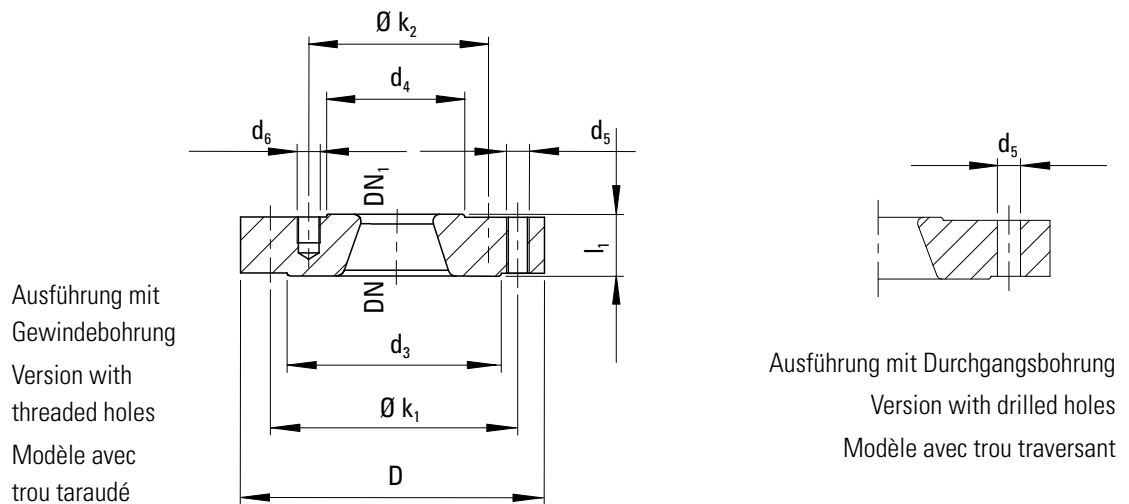
Les réducteurs pour raccords existent aussi dans d'autres longueurs et avec des différences de diamètres nominaux supérieurs.

Technische Änderungen vorbehalten. Subject to change without notice. Sous réserve de modifications techniques.
 TAB – Rohre und Flansche, Sonderteile, Kolonnen / pipes and fittings, special parts, columns / tuyaux et brides,
 pièces spéciales, colonnes – 8/2019 – d/e/f

			ca. Gewicht in kg (einschl. Losflansche) bei DN ₁ Approx. weight in kg (incl. loose backing flanges) for NB ₁ Poids approx. en kg (avec bride tournante) pour DN ₁													
DN	NB	L	DN ₁	25	32	40	50	65	80	100	125	150	200	250	300	400
			NB ₁	1"	1¼"	1½"	2"	2½"	3"	4"	5"	6"	8"	10"	12"	16"
32	1¼"	140	3,0													
40	1½"	140	3,3	3,7												
50	2"	140	3,6	4,1	4,3											
65	2½"	150		5,1	5,3	5,6										
80	3"	160			7,2	7,5	8,2									
100	4"	175				8,7	9,4	10,9								
125	5"	200					12,3	13,9	14,6							
150	6"	225						16,5	17,1	19,3						
200	8"	250							22,1	24,0	25,4					
250	10"	300								32,6	33,9	36,2				
300	12"	350									44,0	48,0	52,0			
350	14"	420										60,0	65,0	72		
400	16"	440											80,0	87,0	94	
450	18"	500													102	110
500	20"	550														141

Reduzierflansche

Reducing flanges
Bride de réduction

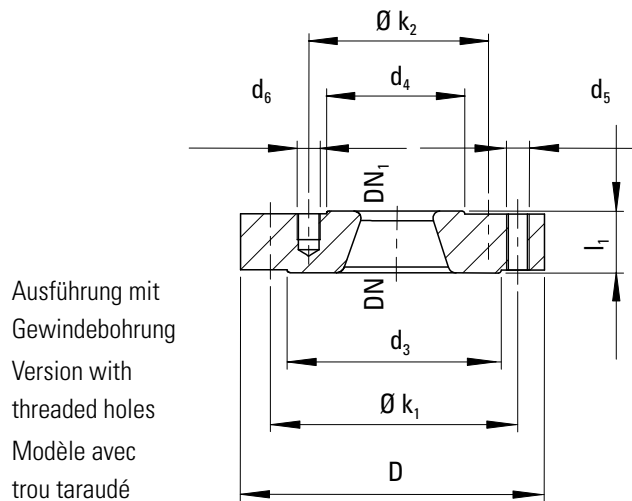


DN	DN ₁	D	d ₃	Øk ₁	Anzahl Number Quantité	d ₅	d ₄	Øk ₂	Anzahl Number Quantité	d ₆	l ₁	ca. Gewicht in kg Approx. weight in kg Poids approx. en kg
25	10	115	65	85	4	M12	40	60	4	M12	35	2,5
	15						45	65				2,4
	20						58	75				2,3
32	15	140	75	100	4	M16	45	65	4	M12	35	3,6
	20						58	75				3,5
	25						65	85				3,4
40	15	150	85	110	4	M16	45	65	4	M12	35	4,1
	20						58	75				4,0
	25						65	85		3,9		
	32						75	100		3,8		
50	15	165	100	125	4	M16	45	65	4	M12	35	5,0
	20						58	75				4,9
	25						65	85		4,8		
	32						75	100		4,7		
	40						85	110		4,6		
65	15	185	120	145	4	18	45	65	4	M12	35	6,2
	20						58	75				6,1
	25						65	85				6,0
	32					M16	75	100		5,9		
	40						85	110		5,8		
	50						100	125		5,7		

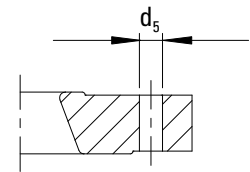
Technische Änderungen vorbehalten. Subject to change without notice. Sous réserve de modifications techniques.
 TAB – Rohre und Flansche, Sonderteile, Kolonnen / pipes and fittings, special parts, columns / Tuyaux et brides,
 pièces spéciales, colonnes – 8/2019 – d/e/f

Reduzierflansche

Reducing flanges
Bride de réduction



Ausführung mit
Gewindebohrung
Version with
threaded holes
Modèle avec
trou taraudé



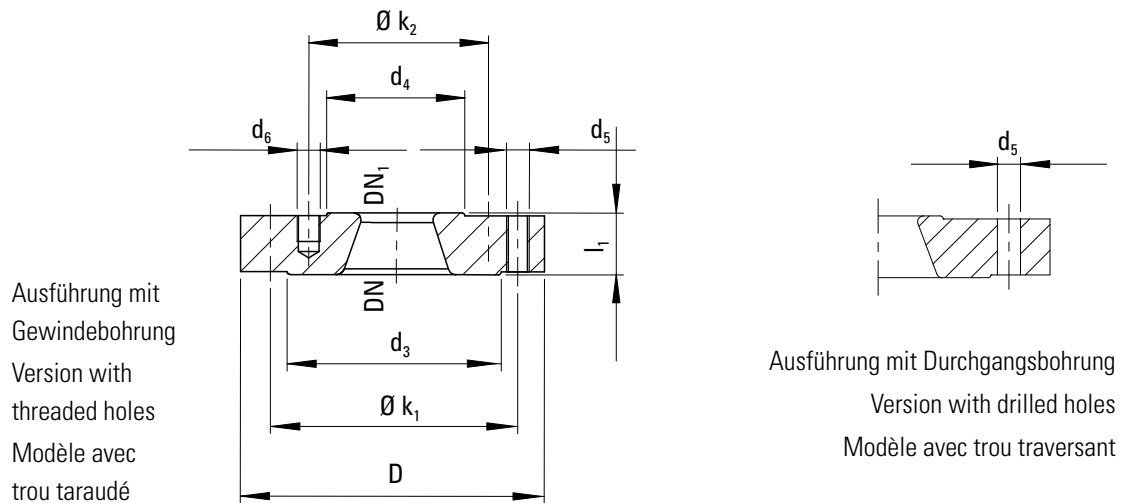
Ausführung mit Durchgangsbohrung
Version with drilled holes
Modèle avec trou traversant

DN	DN ₁	D	d ₃	Øk ₁	Anzahl Number Quantité	d ₅	d ₄	Øk ₂	Anzahl Number Quantité	d ₆	l ₁	ca. Gewicht in kg Approx. weight in kg Poids approx. en kg
80	15	200	135	160	8	18	45	65	4	M12	35	7,2
	25											7,1
	32											7,0
	40											6,8
	50											6,7
	65											6,6
100	25	220	155	180	8	18	65	85	4	M12	45	10,9
	32											10,7
	40											10,5
	50											10,3
	65											9,9
	80											9,5
125	25	250	185	210	8	18	65	85	4	M12	45	14,2
	32											14,0
	40											13,8
	50											13,6
	65					13,0	M16					
	80					12,4						
	100					11,7						

Technische Änderungen vorbehalten. Subject to change without notice. Sous réserve de modifications techniques.
TAB – Rohre und Flansche, Sonderteile, Kolonnen / pipes and fittings, special parts, columns / tuyaux et brides,
pièces spéciales, colonnes – 8/2019 – d/e/f

Reduzierflansche

Reducing flanges
Bride de réduction

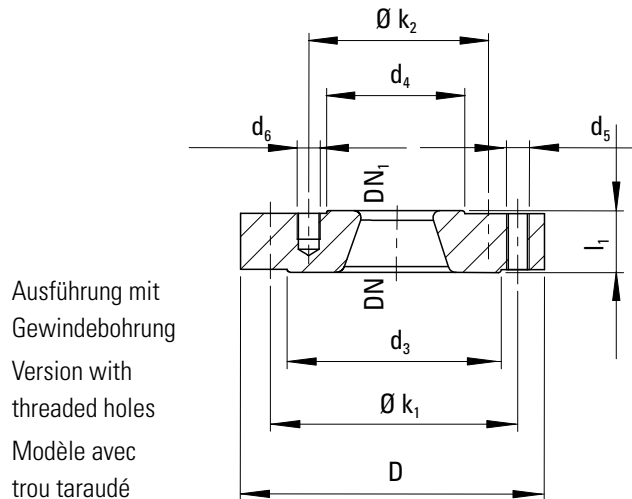


DN	DN ₁	D	d ₃	Øk ₁	Anzahl Number Quantité	d ₅	d ₄	Øk ₂	Anzahl Number Quantité	d ₆	l ₁	ca. Gewicht in kg Approx. weight in kg Poids approx. en kg						
150	25	285	212	240	8	23	65	85	4	M12	45	18,6						
	32											18,4						
	40											18,2						
	50											18,0						
	65						M16	17,5										
	80							17,0										
	100							16,0										
	125							15,0										
200	25	340	268	295	8	23	65	85	4	M12	45	26,6						
	32											26,4						
	40											26,2						
	50											26,0						
	65						M16	25,0										
	80							24,0										
	100					23,0												
	125					22,0												
	150					M20	21,0											
						25						23	65	85	4	M16		21,0
						32												21,0
						40												21,0
50		21,0																
65		M20	21,0															
80			21,0															
100			21,0															
125			21,0															

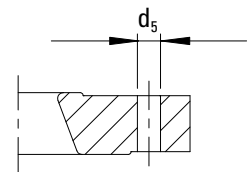
Technische Änderungen vorbehalten. Subject to change without notice. Sous réserve de modifications techniques.
TAB – Rohre und Flansche, Sonderteile, Kolonnen / pipes and fittings, special parts, columns / Tuyaux et brides,
pièces spéciales, colonnes – 8/2019 – d/e/f

Reduzierflansche

Reducing flanges
Bride de réduction



Ausführung mit
Gewindebohrung
Version with
threaded holes
Modèle avec
trou taraudé



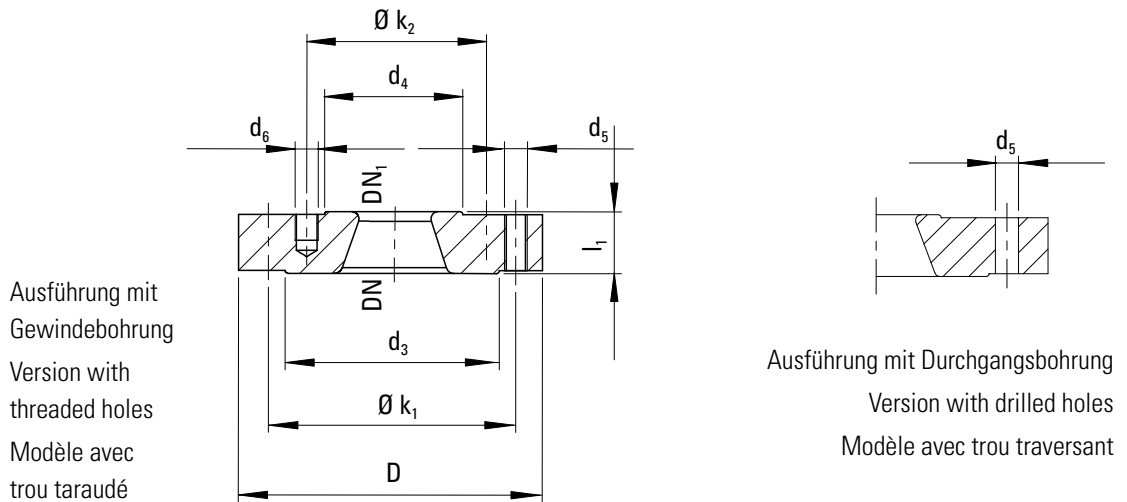
Ausführung mit Durchgangsbohrung
Version with drilled holes
Modèle avec trou traversant

DN	DN ₁	D	d ₃	Øk ₁	Anzahl Number Quantité	d ₅	d ₄	Øk ₂	Anzahl Number Quantité	d ₆	l ₁	ca. Gewicht in kg Approx. weight in kg Poids approx. en kg
250	25	395	320	350	12	23	65	85	4	M12	45	37,6
	32						75	100				37,4
	40						85	110				37,2
	50						100	125				37,0
	65						120	145	8	M16		36,0
	80						135	160				35,0
	100						155	180				34,0
	125						185	210				32,0
	150						210	240	M20	30,0		
	200						M20	265		295		25,0
300	25	445	370	400	12	23	65	85	4	M12	45	57,6
	32						75	100				57,4
	40						85	110				57,2
	50						100	125				57,0
	65						120	145	8	M16		56,0
	80						135	160				55,0
	100						155	180				54,0
	125						185	210				52,0
	150						210	240	M20	50,0		
	200						M20	265		295		46,0
	250						320	350	12			41,0

Technische Änderungen vorbehalten. Subject to change without notice. Sous réserve de modifications techniques.
TAB – Rohre und Flansche, Sondererteile, Kolonnen / pipes and fittings, special parts, columns / Tuyaux et brides,
pièces spéciales, colonnes – 8/2019 – d/e/f

Reduzierflansche

Reducing flanges
Bride de réduction



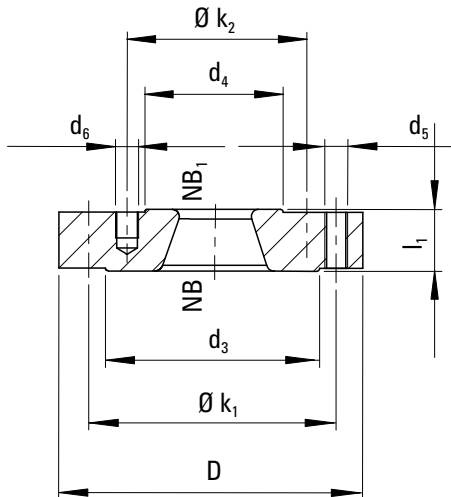
DN	DN ₁	D	d ₃	Øk ₁	Anzahl Number Quantité	d ₅	d ₄	Øk ₂	Anzahl Number Quantité	d ₆	l ₁	ca. Gewicht in kg Approx. weight in kg Poids approx. en kg
400	25	565	482	515	16	27	65	85	4	M12	45	88,0
	32											88,0
	40											88,0
	50											88,0
	65						120	145	8	M16		87,0
	80						135	160				87,0
	100						155	180				86,0
	125						185	210				84,0
	150						210	240				82,0
	200						265	295	12	M20		77,0
	250						320	350				71,0
	300						370	400				64,0
500	25	670	585	620	20	27	65	85	4	M12	45	124
	32											124
	40											124
	50											124
	65						120	145	8	M16		123
	80						135	160				122
	100						155	180				122
	125						185	210				120
	150					210	240	118				
	200					265	295	12	M20	113		
	250					320	350			107		
	300					370	400			100		
	400					482	515			16		M24

Technische Änderungen vorbehalten. Subject to change without notice. Sous réserve de modifications techniques.
TAB – Rohre und Flansche, Sondererteile, Kolonnen / pipes and fittings, special parts, columns / Tuyaux et brides,
pièces spéciales, colonnes – 8/2019 – d/e/f

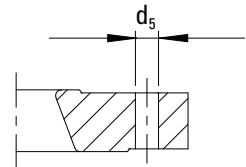
Reduzierflansche – ASME B 16.5 Class 150

Reducing flanges – ASME B 16.5 Class 150

Bride de réduction – ASME B 16.5 Class 150



Ausführung mit
Gewindebohrung
Version with
threaded holes
Modèle avec
trou taraudé



Ausführung mit Durchgangsbohrung
Version with drilled holes
Modèle avec trou traversant

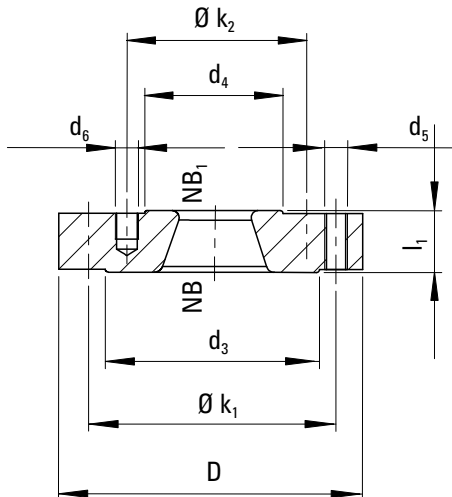
NB	NB ₁	D	d ₃	Øk ₁	Anzahl Number Quantité	d ₅	d ₄	Øk ₂	Anzahl Number Quantité	d ₆	l ₁	ca. Gewicht in kg Approx. weight in kg Poids approx. en kg
1"	¾"	108	58	79,5	4	M12	50	70	4	M12	35	2,3
1¼"	1"	117	68	89	4	M12	58	79,5	4	M12	35	3,4
1½"	½"	127	78	98,5	4	M12	45	60	4	M12	35	4,1
	¾"						70	4,0				
	1"						79,5	3,9				
	1¼"						89	3,8				
2"	½"	152	98	121	4	M16	45	60	4	M12	35	5,0
	¾"						70	4,9				
	1"						79,5	4,8				
	1¼"						89	4,7				
2½"	1"	178	115	140	4	M16	19	58	4	M12	35	6,0
	1¼"						89	5,9				
	1½"						98,5	5,8				
	2"						121	5,7				
3"	¾"	191	128	152	4	19	50	70	4	M12	35	6,5
	1"						79,5	7,1				
	1¼"						89	7,0				
	M16					78	98	6,8				
						98	121	6,7				
						115	140	6,6				
4"	¾"	229	158	191	8	18	50	70	4	M12	45	11,2
	1"						79,5	10,9				
	1¼"						89	10,7				
	1½"						98,5	10,5				
	M16					98	121	10,3				
						115	140	9,9				
						128	152	9,5				

Technische Änderungen vorbehalten. Subject to change without notice. Sous réserve de modifications techniques.
 TAB – Rohre und Flansche, Sondererteile, Kolonnen / pipes and fittings, special parts, columns / Tuyaux et brides,
 pièces spéciales, colonnes – 8/2019 – d/e/f

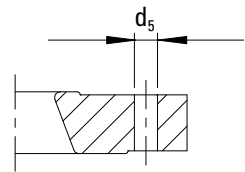
Reduzierflansche – ASME B 16.5 Class 150

Reducing flanges – ASME B 16.5 Class 150

Bride de réduction – ASME B 16.5 Class 150



Ausführung mit
Gewindebohrung
Version with
threaded holes
Modèle avec
trou taraudé



Ausführung mit Durchgangsbohrung
Version with drilled holes
Modèle avec trou traversant

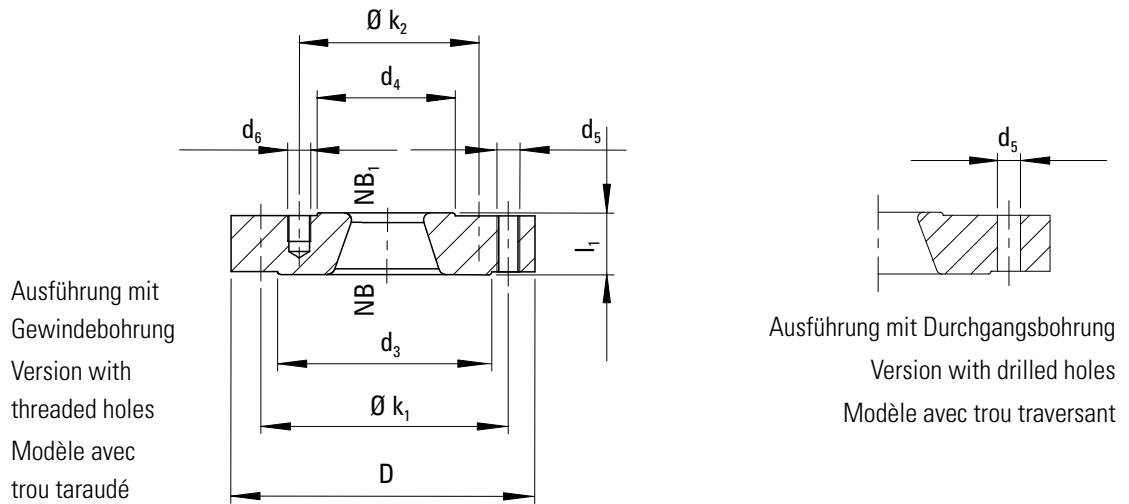
NB	NB ₁	D	d ₃	Øk ₁	Anzahl Number Quantité	d ₅	d ₄	Øk ₂	Anzahl Number Quantité	d ₆	l ₁	ca. Gewicht in kg Approx. weight in kg Poids approx. en kg		
5"	1"	254	188	216	8	23	58	79	4	M12	45	14,2		
	1¼"											68	89	14,0
	1½"											78	98	13,8
	2"											98	121	13,6
	2½"								115			140	13,0	
	3"								128			152	12,4	
	4"								158			191	11,7	
6"	¾"	279	212	241	8	23	50	70	4	M12	45	18,8		
	1"											58	79	18,6
	1¼"											68	89	18,4
	1½"											78	98	18,2
	2"								98			121	18,0	
	2½"								115			140	17,5	
	3"								128			152	17,0	
	4"					158	191	16,0						
	5"					188	216	15,0						
	8"					1"	343	268	298	8	23	58	79	4
1¼"		68	89	26,4										
1½"		78	98	26,2										
2"		98	121	26,0										
2½"		115	140	25,0										
3"		128	152	24,0										
4"		158	191	23,0										
5"		188	216	22,0										
6"		212	241	21,0										

Technische Änderungen vorbehalten. Subject to change without notice. Sous réserve de modifications techniques.
 TAB – Rohre und Flansche, Sonderteile, Kolonnen / pipes and fittings, special parts, columns / Tuyaux et brides,
 pièces spéciales, colonnes – 8/2019 – d/e/f

Reduzierflansche – ASME B 16.5 Class 150

Reducing flanges – ASME B 16.5 Class 150

Bride de réduction – ASME B 16.5 Class 150



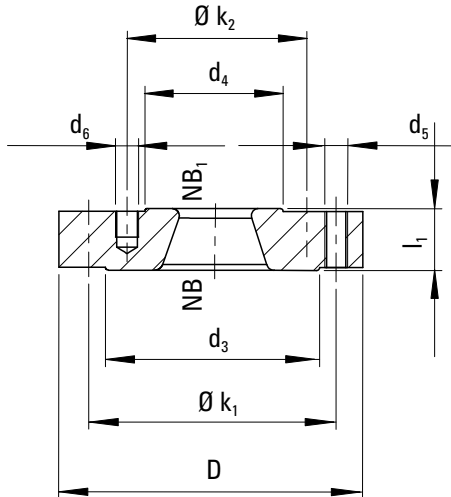
DN	DN ₁	D	d ₃	Øk ₁	Anzahl Number Quantité	d ₅	d ₄	Øk ₂	Anzahl Number Quantité	d ₆	l ₁	ca. Gewicht in kg Approx. weight in kg Poids approx. en kg
10"	1"	406	320	362	12	23	58	79,5	4	M12	45	37,6
	1¼"						68	89				37,4
	1½"						78	98,5				37,2
	2"						98	121				37,0
	2½"						115	140	8	M16		36,0
	3"						128	152				35,0
	4"						158	191				34,0
	5"						188	216				32,0
	6"						212	241				30,0
8"	M20	268	298	25,0								
12"	1"	483	370	432	12	27	58	79,5	4	M12	45	57,6
	1¼"						68	89				57,4
	1½"						78	98,5				57,2
	2"						98	121				57,0
	2½"						115	140	8	M16		56,0
	3"						128	152				55,0
	4"						158	191				54,0
	5"						188	216				52,0
	6"						212	241				50,0
	8"						268	298	12	M20		46,0
	10"						M20	320				362

Technische Änderungen vorbehalten. Subject to change without notice. Sous réserve de modifications techniques.
 TAB – Rohre und Flansche, Sondererteile, Kolonnen / pipes and fittings, special parts, columns / Tuyaux et brides,
 pièces spéciales, colonnes – 8/2019 – d/e/f

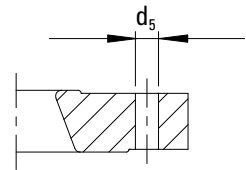
Reduzierflansche – ASME B 16.5 Class 150

Reducing flanges – ASME B 16.5 Class 150

Bride de réduction – ASME B 16.5 Class 150



Ausführung mit
Gewindebohrung
Version with
threaded holes
Modèle avec
trou taraudé



Ausführung mit Durchgangsbohrung
Version with drilled holes
Modèle avec trou traversant

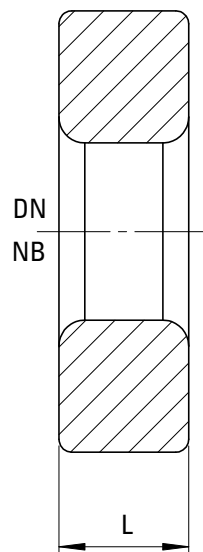
DN	DN ₁	D	d ₃	Øk ₁	Anzahl Number Quantité	d ₅	d ₄	Øk ₂	Anzahl Number Quantité	d ₆	l ₁	ca. Gewicht in kg Approx. weight in kg Poids approx. en kg			
16"	1"	597	482	540	16	27	58	79,5	4	M12	45	88,0			
	1¼"												68	89	88,0
	1½"												78	98,5	88,0
	2"												98	121	88,0
	2½"						115	140	87,0						
	3"						128	152	87,0						
	4"						158	191	86,0						
	5"						188	216	84,0						
	6"						212	241	82,0						
	8"						268	298	77,0						
	10"						320	362	71,0						
	12"						370	432	64,0						
20"	1"	698	585	635	20	31	58	79,5	4	M12	45	124			
	1¼"												68	89	124
	1½"												78	98,5	124
	2"												98	121	124
	2½"						115	140	123						
	3"						128	152	122						
	4"						158	191	122						
	5"						188	216	120						
	6"						212	241	118						
	8"						268	298	113						
	10"						320	362	107						
	12"						370	432	100						
	16"						482	540	80,0						

Technische Änderungen vorbehalten. Subject to change without notice. Sous réserve de modifications techniques.
 TAB – Rohre und Flansche, Sondererteile, Kolonnen / pipes and fittings, special parts, columns / Tuyaux et brides,
 pièces spéciales, colonnes – 8/2019 – d/e/f

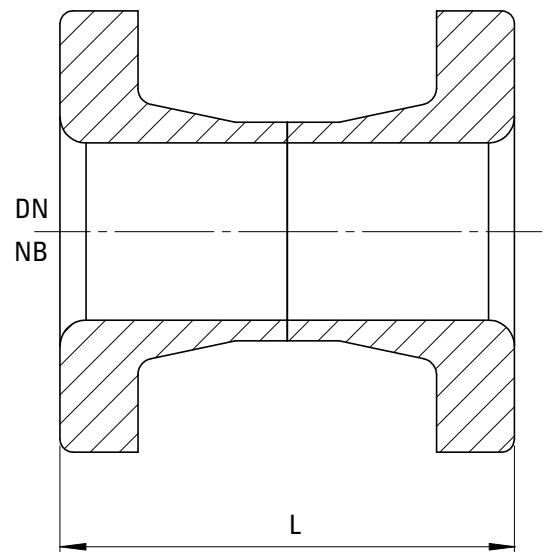
Distanzstücke

Spacers Entretôises

Ausführung „A“
Type „A“
Modèle « A »



Ausführung „B“
Type „B“
Modèle « B »

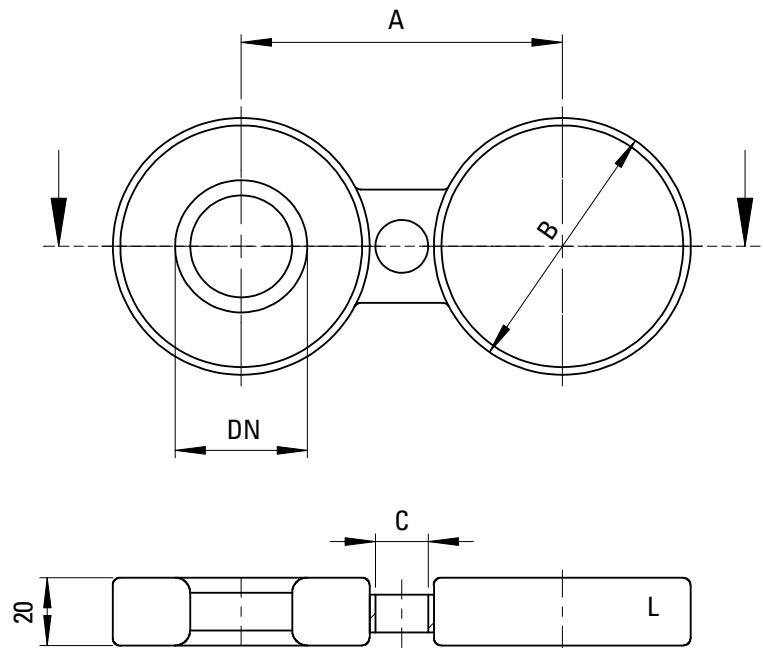


DN	NB	Ausführung A; Type A; Modèle A										Ausführung B; Type B Modèle B			
		ca. Gewicht in kg bei L Approx. weight in kg for L Poids approx. en kg pour L													
		10	15	20	25	30	35	40	45	50	60	70	80	90	100
25	1"	0,25	0,35	0,50	0,60	0,75	0,80	1,00	1,10	1,20	1,35	0,89	0,92	0,95	
32	1¼"	0,30	0,45	0,60	0,75	0,90	1,10	1,20	1,40	1,50	1,85	1,09	1,12	1,15	
40	1½"	0,37	0,55	0,75	0,92	1,10	1,30	1,40	1,70	1,90	2,30	1,22	1,26	1,30	
50	2"	0,45	0,70	0,90	1,10	1,40	1,70	1,80	2,20	2,40	2,90	1,60	1,65	1,70	
65	2½"	0,60	0,90	1,20	1,50	1,80	2,20	2,40	2,90	3,30	3,95	2,35	2,45	2,55	
80	3"	0,75	1,20	1,50	1,90	2,30	2,70	3,00	3,50	3,90	4,70	2,80	2,90	3,00	
100	4"	0,90	1,30	1,80	2,20	2,70	3,20	3,60	4,10	4,60	5,55	3,80	3,95	4,10	
125	5"		1,60	2,20	2,70	3,30	4,20	4,40	5,40	6,00	7,30	8,60	4,80	5,00	5,20
150	6"		1,90	2,50	3,20	3,80	4,80	5,00	6,20	6,90	8,30	9,60	6,60	6,90	7,20
200	8"		2,60	3,40	4,40	5,20	6,70	6,90	8,80	9,80	11,8	13,8	8,40	8,80	9,20
250	10"		3,40	4,60	5,80	6,90	8,60	9,30	11,0	12,3	14,8	17,3	10,3	11,0	11,7
300	12"		3,80	5,00	6,30	7,50	9,10	10,0	11,4	12,7	15,9	18,5	12,1	13,0	13,9
400	16"			10,3	12,8	15,4	18,0	20,6	23,1	25,7	30,8	36,0	17,5	19,7	21,8
500	20"			13,1	16,3	19,6	22,9	26,1	29,4	32,7	39,2	45,8	22,2	24,9	27,7

Technische Änderungen vorbehalten. Subject to change without notice. Sous réserve de modifications techniques.
TAB – Rohre und Flansche, Sonderteile, Kolonnen / pipes and fittings, special parts, columns / Tuyaux et brides,
pièces spéciales, colonnes – 8/2019 – d/e/f

Distanzstücke / Steckscheibe

Spacers / Spectable blind
Entretroises/brides d'isolation



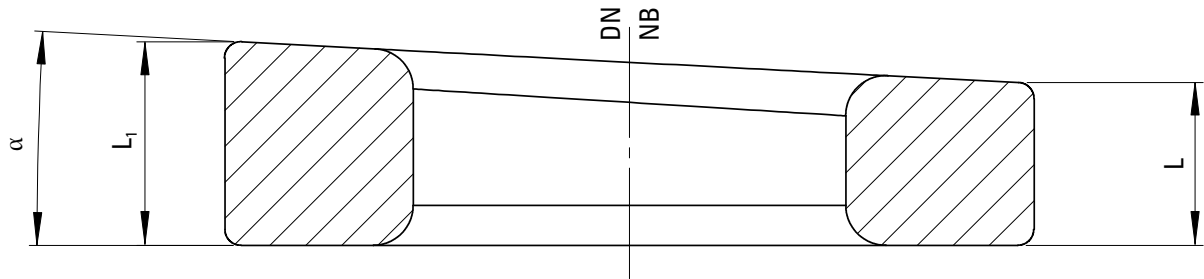
DN	NB	A	B	C	ca. Gewicht in kg Approx. weight in kg Poids approx. en kg
25	1"	85	68	14	1,0
32	1¼"	100	78	18	1,4
40	1½"	110	88		1,7
50	2"	125	101		2,2
65	2½"	145	122		3,1
80	3"	160	138		3,9
100	4"	180	158	23	4,9
125	5"	210	188		6,8
150	6"	240	210		8,1
200	8"	295	268		12,8
250	10"	350	320		17,5
300	12"	400	370		22,7

Technische Änderungen vorbehalten. Subject to change without notice. Sous réserve de modifications techniques.
 TAB – Rohre und Flansche, Sonderteile, Kolonnen / pipes and fittings, special parts, columns / Tuyaux et brides,
 pièces spéciales, colonnes – 8/2019 – d/e/f

Winkelscheiben

Angle spacers

Disques angulaires



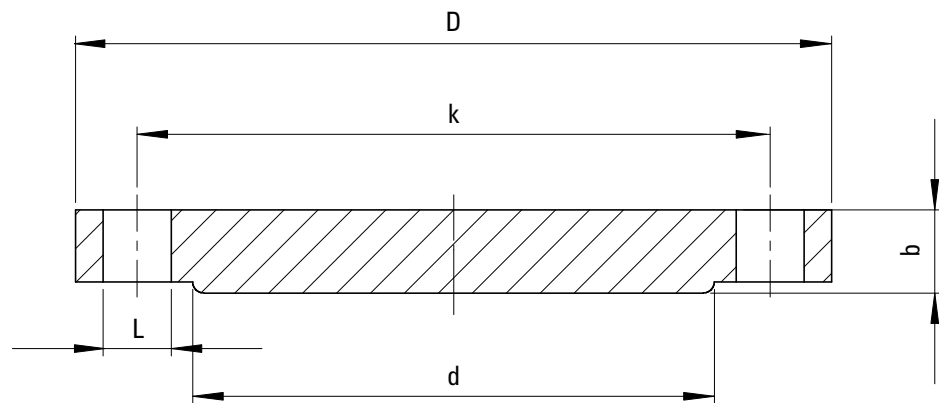
DN	NB	$\alpha = 1,5^\circ$						$\alpha = 3^\circ$						$\alpha = 5^\circ$					
		L=10		L=20		L=30		L=10		L=20		L=30		L=10		L=20		L=30	
		L ₁	G	L ₁	G	L ₁	G	L ₁	G	L ₁	G	L ₁	G	L ₁	G	L ₁	G	L ₁	G
25	1"	12,0	0,20	22,0	0,40	32,0	0,60	13,6	0,20	23,6	0,50	33,6	0,70	16,0	0,20	26,0	0,60	36,0	0,90
32	1¼"	12,0	0,30	22,0	0,50	32,0	0,80	14,1	0,30	24,1	0,60	34,1	0,90	16,8	0,30	26,8	0,70	36,8	1,10
40	1½"	12,5	0,40	22,5	0,70	32,5	1,10	14,6	0,40	24,6	0,80	34,6	1,20	17,7	0,40	27,7	0,90	37,7	1,40
50	2"	12,5	0,50	22,5	0,90	32,5	1,40	15,2	0,50	25,2	1,00	35,2	1,50	18,7	0,50	28,7	1,10	38,7	1,70
65	2½"	13,0	0,60	23,0	1,20	33,0	1,80	16,4	0,70	26,4	1,40	36,4	2,10	19,6	0,80	29,6	1,60	39,6	2,40
80	3"	13,5	0,80	23,5	1,60	33,5	2,40	17,2	0,90	27,2	1,80	37,2	2,70	22,0	1,00	32,0	2,00	42,0	3,00
100	4"	14,0	1,00	24,0	2,00	34,0	3,00	18,3	1,10	28,3	2,20	38,3	3,30	23,8	1,20	33,8	2,40	43,8	3,60
125	5"			25,0	2,60	35,0	3,80			29,8	2,80	39,8	4,20			36,5	3,40	46,5	5,10
150	6"			25,5	3,40	35,5	5,30			31,1	3,80	41,1	5,70			38,5	4,20	48,5	6,30
200	8"			27,0	4,80	37,0	6,10			34,0	5,20	44,0	6,80			43,5	5,80	53,5	8,70
250	10"			28,5	6,00	38,5	8,70			36,8	6,40	46,8	9,60			48,0	7,00	58,0	10,5
300	12"			29,5	7,00	39,5	11,0			39,4	8,00	49,4	12,0			52,4	9,00	62,4	13,5
400	16"			32,6	13,5	42,6	18,6			45,3	16,8	55,3	21,9			62,2	21,1	72,2	26,2
500	20"			35,3	18,1	45,3	24,6			50,7	23,1	60,7	29,6			71,2	29,8	81,2	36,3

G = ca. Gewicht in kg
 G = approx. weight in kg
 G = Poids approx. en kg

Technische Änderungen vorbehalten. Subject to change without notice. Sous réserve de modifications techniques.
 TAB – Rohre und Flansche, Sonderteile, Kolonnen / pipes and fittings, special parts, columns / Tuyaux et brides,
 pièces spéciales, colonnes – 8/2019 – d/e/f

Blindflansche

Blind flanges
Brides pleines



Flanschanschlußmaße nach DIN 2873/PN 16 bzw. PN 10 (ab DN 200)

Connections to DIN 2873/PN 16 resp. PN 10 (from DN 200)

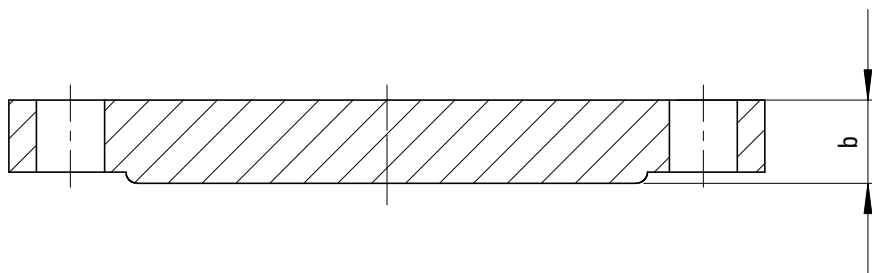
Dimensions des brides de raccordement conformément à DIN 2873/PN 16 ou PN 10 (à partir de DN 200)

DN	NB	D	k	d	b	L	ca. Gewicht in kg Approx. weight in kg Poids approx. en kg
25	1"	115	85	68		14	1,4
32	1¼"	140	100	78		16	2,0
40	1½"	150	110	88		16	2,3
50	2"	165	125	102		18	3,2
65	2½"	185	145	122		18	4,3
80	3"	200	160	138	20	18	4,9
100	4"	220	180	158	22	18	5,7
125	5"	250	210	188	24	18	8,4
150	6"	285	240	212	24	18	10,4
200	8"	340	295	268	26	23	16,5
250	10"	395	350	320	28	23	24,0
300	12"	445	400	370	28	23	30,9
400	16"	565	515	482	34	27	49,4
500	20"	670	620	585	34	27	75,0

Blindflansche – ASME B 16.5 Class 150

Blind flanges – ASME B 16.5 Class 150

Brides pleines – ASME B 16.5 Class 150



Flanschanschlussmaße nach ASME B 16.5 Class 150

Connections to ASME B 16.5 Class 150

Dimensions de raccordement de bride conformément à ASME B 16.5 Class 150

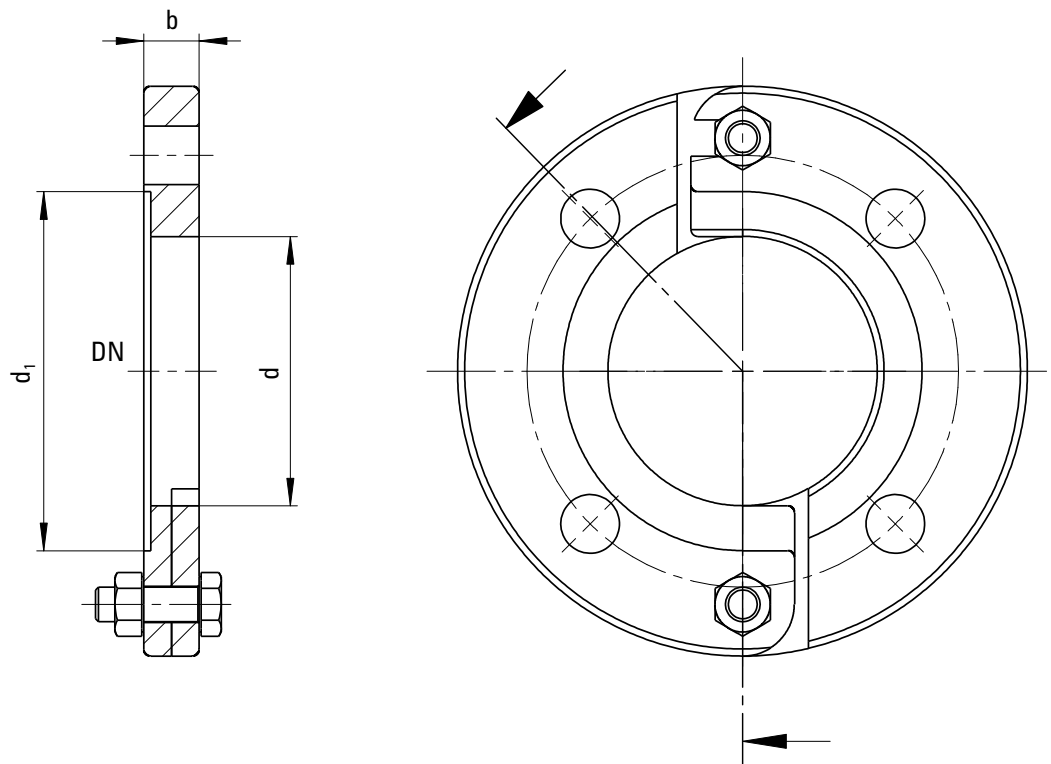
DN	NB	D	k	d	b	L	ca. Gewicht in kg Approx. weight in kg Poids approx. en kg
25	1"	108	79,5	61	18	15	1,0
32	1¼"	117	89	71			1,4
40	1½"	127	98,5	80			1,8
50	2"	152	121	100	22	19	2,7
65	2½"	178	140	118			4,1
80	3"	191	152	130	24		5,1
100	4"	229	191	158			7,2
125	5"	254	216	188	25	23	8,8
150	6"	279	241	212			11,5
200	8"	343	298	268			28
250	10"	406	362	320	30	25	29,0
300	12"	483	432	370	32		43,5
400	16"	597	540	482	38	28	76,0
450	18"	635	578	532	40	31	95,0
500	20"	698	635	585	42		122,0

Technische Änderungen vorbehalten. Subject to change without notice. Sous réserve de modifications techniques.
 TAB – Rohre und Flansche, Sonderteile, Kolonnen / pipes and fittings, special parts, columns / Tuyaux et brides,
 pièces spéciales, colonnes – 8/2019 – d/e/f

Losflansche, geteilt – nach DIN 28150

Split backing flanges acc. to DIN 28150

Brides tournantes partagées - conformément à DIN 28150



Flanschanschlußmaße nach DIN 1092-1/PN 16
bzw. PN 10 (ab DN 200)

Connections to DIN1092-1/PN 16
resp. PN 10 (from DN 200)

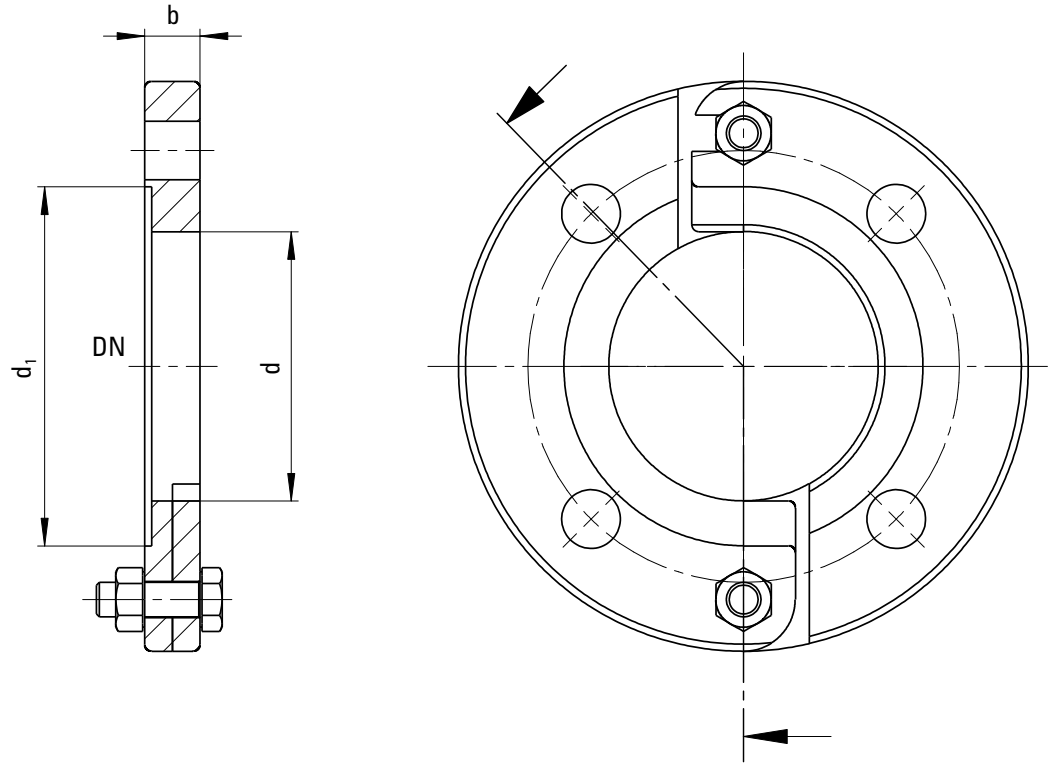
Dimensions des brides de raccordement conformément
à DIN 1092-1/PN 16 ou PN 10 (à partir de DN 200)

DN	d	d ₁	b	ca. Gewicht in kg Approx. weight in kg Poids approx. en kg
25	48	70		1,2
32	60	80	14	1,4
40	66	90		1,7
50	78	104	16	2,0
65	92	124	18	2,3
80	108	140		2,8
100	134	160	20	3,2
125	154	190	22	4,8
150	188	214	24	5,0
200	234	270	28	7,4
250	294	324	32	9,8
300	344	374	34	12,2
400	434	488		31,0
500	536	-	45	45,0

Losflansche, geteilt – ASME B 16.5 Class 150

Split backing flanges – ASME B 16.5 Class 150

Brides tournantes partagées - ASME B 16.5 classe 150



Flanschanschlußmaße nach ASME B 16.5 Class 150

Connections to ASME B 16.5 Class 150

Dimensions de raccordement de bride conformément à

ASME B 16.5 Class 150

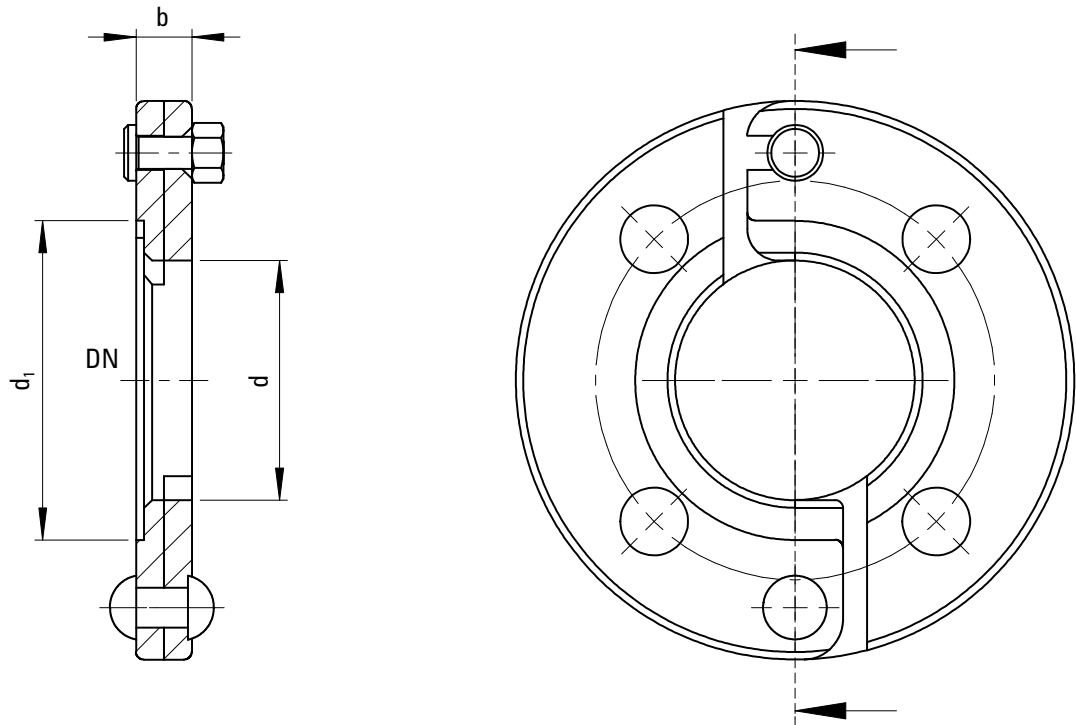
NB	d	d ₁	b	ca. Gewicht in kg Approx. weight in kg Poids approx. en kg
1"	48	63	14	1,2
1¼"	60	73		1,4
1½"	66	82		1,7
2"	78	104	16	2,0
2½"	92	120	20	2,3
3"	108	132	18	2,8
4"	134	160	20	3,2
5"	154	190		4,8
6"	185	214	23	5,0
8"	240	270	26	8,0
10"	290	327	30	12,5
12"	345	384	35	16,0
14"	390	-		27,0
16"	430	-	40	30,0
18"	485	-		35,0
20"	536	-	45	41,0

Technische Änderungen vorbehalten. Subject to change without notice. Sous réserve de modifications techniques.
 TAB – Rohre und Flansche, Sonderteile, Kolonnen / pipes and fittings, special parts, columns / Tuyaux et brides,
 pièces spéciales, colonnes – 8/2019 – d/e/f

Losflansche, geteilt – nach DIN 28150 (Steck-Ausführung)

Split backing flanges acc. to DIN 28150 (sticked version)

Brides tournantes partagées – conformément à DIN 28150 (modèle à emboîter)



Flanschanschlußmaße nach DIN 1092-1/PN 16 bzw. PN 10 (ab DN 200)

Connections to DIN1092-1/PN 16 resp. PN 10 (from DN 200)

Dimensions des brides de raccordement conformément

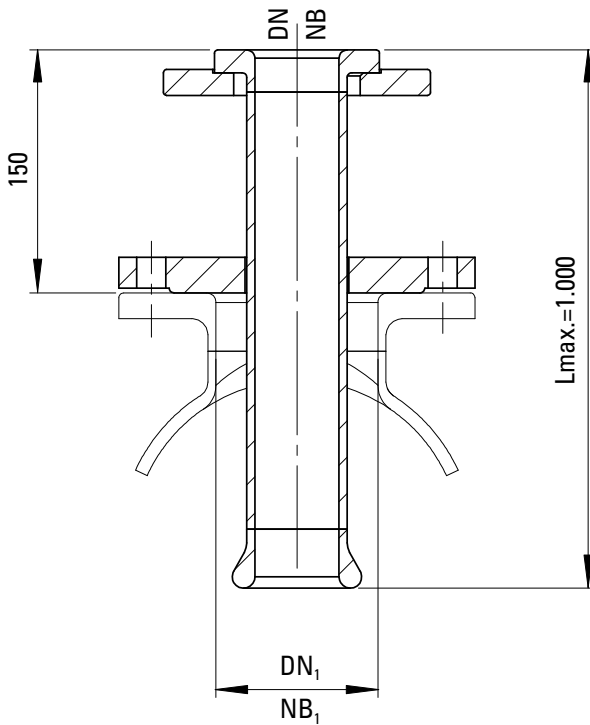
à DIN 1092-1/PN 16 ou PN 10 (à partir de DN 200)

DN	d	d ₁	b	ca. Gewicht in kg Approx. weight in kg Poids approx. en kg
25	48	70	14	1,2
32	60	80		1,4
40	66	90		1,7
50	78	104	16	2,0
65	92	124	18	2,3
80	108	140		2,8
100	134	160	20	3,2
125	154	190	22	4,8
150	188	214	24	5,0
200	234	270	28	7,4
250	294	324	32	9,8
300	344	374	34	12,2

Einlaufrohre

Dip pipes

Tuyaux d'arrivée



Behälterstutzen
vessel nozzle
Rehausse de la cuve

Flanschanschlußmaße nach DIN 1092-1/PN 16 bzw. PN 10 (ab DN 200).

ASME B 16.5 Class 150 auf Anfrage.

Connections to DIN 1092-1/PN 16 resp. PN 10 (from DN 200)

or ASME B 16.5 Class 150 available upon request

Dimensions des brides de raccordement conformément à DIN 1092-1/PN 16 ou PN 10

(à partir de DN 200) ASME B 16.5 Class 150 sur demande.

Geteilte Losflansche nach DIN 28150/ASME B 16.5 Class 150

Split backing flanges acc. to DIN 28150/ASME B 16.5 Class 150

Brides tournantes partagées conformément à DIN 28150/ASME B 16.5 Class 150

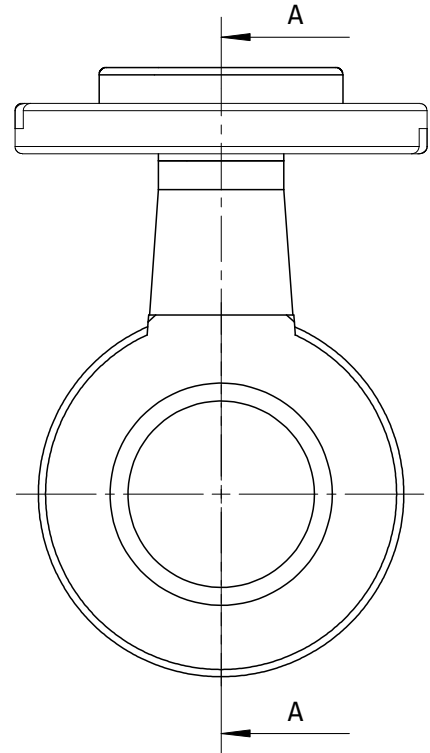
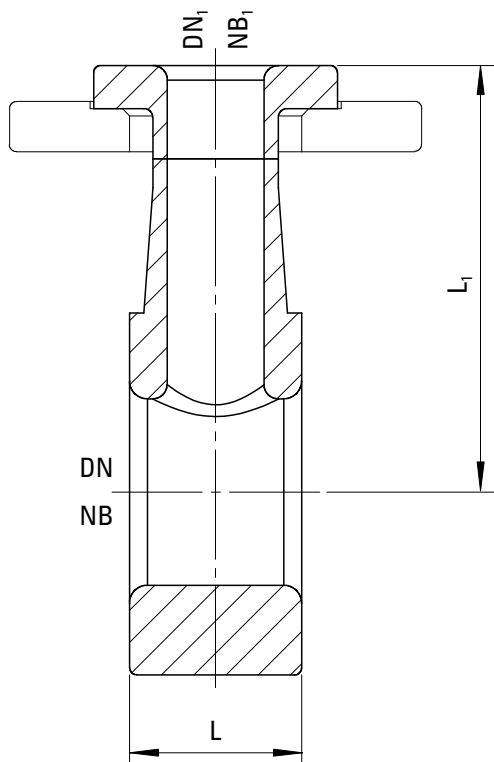
DN	NB	DN ₁	NB ₁	Standard	
				DN / DN ₁	L
25	1"	50 - 100	2" - 4"	25 / 50	500
				25 / 100	
32	1¼"	65 - 100	2½" - 4"	(32 / 80)	
40	1½"	50 - 150	2½" - 6"	40 / 100	
50	2"	80 - 200	3" - 8"	50 / 100	
65	2½"	100 - 200	4" - 8"	(65 / 100)	
80	3"	125 - 250	5" - 10"	80 / 150	
100	4"	150 - 250	6" - 10"	100 / 150	
125	5"	200 - 300	8" - 12"	(125 / 200)	
150	6"	250 - 300	10" - 12"	(150 / 250)	

() = nicht lagerfähig = upon request = pas en stock

Instrumenten-Anschlusssteile

Instrument connectors

Éléments de raccord aux instruments



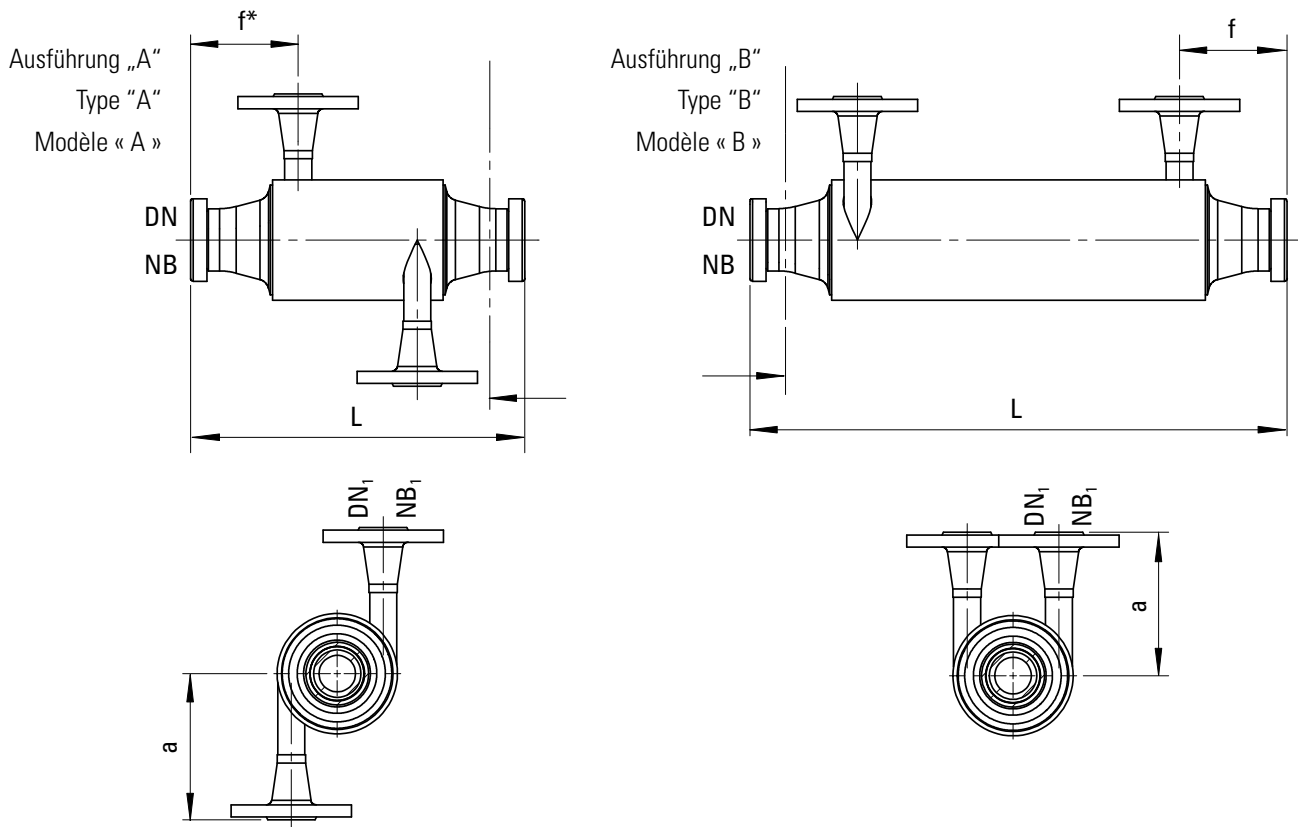
Technische Änderungen vorbehalten. Subject to change without notice. Sous réserve de modifications techniques.
 TAB – Rohre und Flansche, Sonderteile, Kolonnen / pipes and fittings, special parts, columns / Tuyaux et brides,
 pièces spéciales, colonnes – 8/2019 – d/e/f

DN	NB	L	DN ₁ NB ₁	G	L	DN ₁ NB ₁	G	L	DN ₁ NB ₁	G	L ₁
25	1"	50	25 1"	2,50	100	25 1"	15,1 20,4 29,1 28,4 40,0 51,7 58,7 65,7	100	50 2"	16,7 22,0 30,9 30,2 41,8 53,5 60,5 67,5	90
32	1 1/4"			2,80							100
40	1 1/2"			3,20							110
50	2"			3,70							120
65	2 1/2"			4,60							135
80	3"			5,20							145
100	4"			5,90							155
125	5"			7,30							170
150	6"			8,20							190
200	8"			11,1							215
250	10"			13,6							245
300	12"			14,0							270
350	14"			20,0							300
400	16"			26,0							330
450	18"	30,0	370								
500	20"	33,0	400								

G = ca. Gewicht in kg (einschl. Losflansch)
 G = approx. weight in kg (incl. loose backing flanges)
 G = Poids approx. en kg (avec bride tournante)

Flanschrohre mit Mantel

Flanged pipes with jacket
Tuyau à bride avec enveloppe



Geteilte Losflansche nach DIN 28150 / ANSI 150 Lbs. / ASME B 16.5 Class 150

Split backing flanges acc. to DIN 28150 / ANSI 150 Lbs. / ASME B 16.5 Class 150

Brides tournantes partagées conformément à DIN 28150 / ANSI 150 Lbs. / ASME B 16.5 Class 150

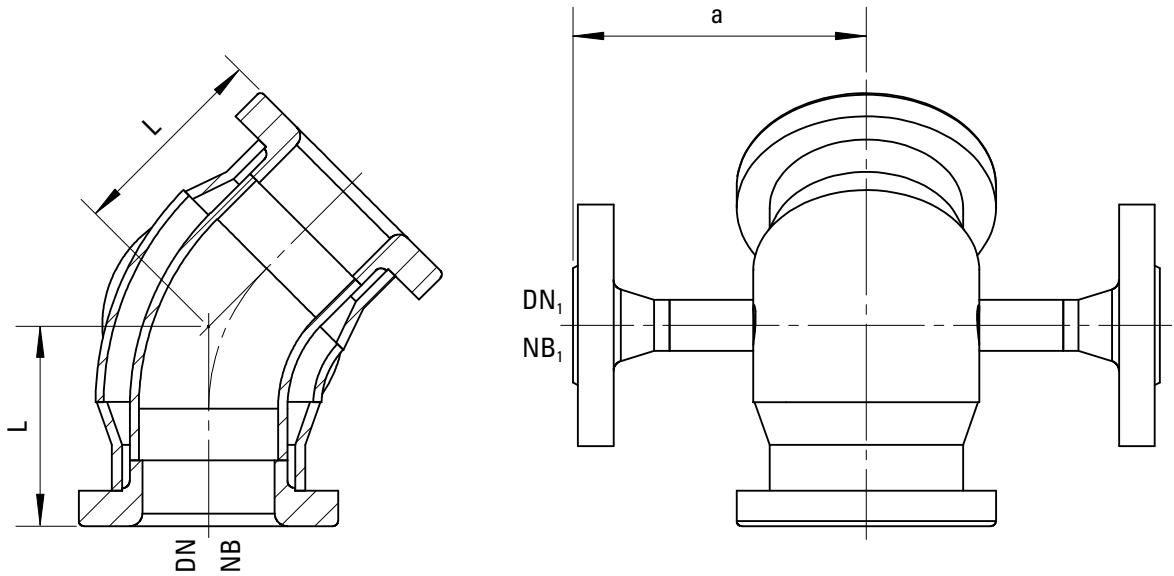
DN	NB	Ausführung Type Modèle	L	Innenrohr Inside pipe Tube intérieur	Mantelrohr Jacket pipe Tube fourreau	DN ₁	NB ₁	a	f*
25	1"	A	100 - 250	35 x 4	88,9 x 3,2	15	½"	100	80
		B	300 - 2000						
40	1½"	A	150 - 250	50 x 4	101,6 x 3,6	20	¾"	110	90
		B	300 - 2000						
50	2"	A	150 - 250	62 x 5	114,3 x 4,0	25	1"	115	100
		B	300 - 2000						
80	3"	A	150 - 400	90 x 5	152,4 x 4,5	40	1½"	150	110
		B	300 - 2000						
100	4"	A	150 - 400	110 x 5	168,3 x 4,5	40	1½"	160	120
		B	300 - 2000						

* = jedoch max. L/2 = but max. L/2* = mais max. L/2

Flanschbogen 45° mit Mantel

Flanged elbows 45° with jacket

Coude 45° avec enveloppe



Geteilte Losflansche nach DIN 28150/ASME B 16.5 Class 150

Split backing flanges acc. to DIN 28150/ASME B 16.5 Class 150

Brides tournantes partagées conformément à DIN 28150/ASME B 16.5 Class 150

DN	NB	L	Innenrohr Inside pipe Tube intérieur	Mantelrohr Jacket pipe Tube fourreau	DN ₁	NB ₁	a	G
25	1"	60	35 x 4	60,3 x 2,9	15	½"	100	4,0
40	1½"	70	50 x 4	76,1 x 2,9	20	¾"	110	6,5
50	2"	80	62 x 5	88,9 x 3,2	25	1"	115	8,0
80	3"	95	90 x 5	127,0 x 4,0	40	1½"	150	13,0
100	4"	105	110 x 5	139,7 x 4,0	40	1½"	160	17,5

G = ca. Gewicht in kg
(einschl. Losflansche)

G = approx. weight in kg
(incl. loose backing flanges)

G = Poids approx. en kg
(avec bride tournante)

mit gleichen Baulängen auch in Zwischengraden (bis 44°) lieferbar

with same lengths also available from 1° to 44°

Existe avec la même longueur en degrés intermédiaires (jusqu'à 44°)

größere Nennweiten auf Anfrage

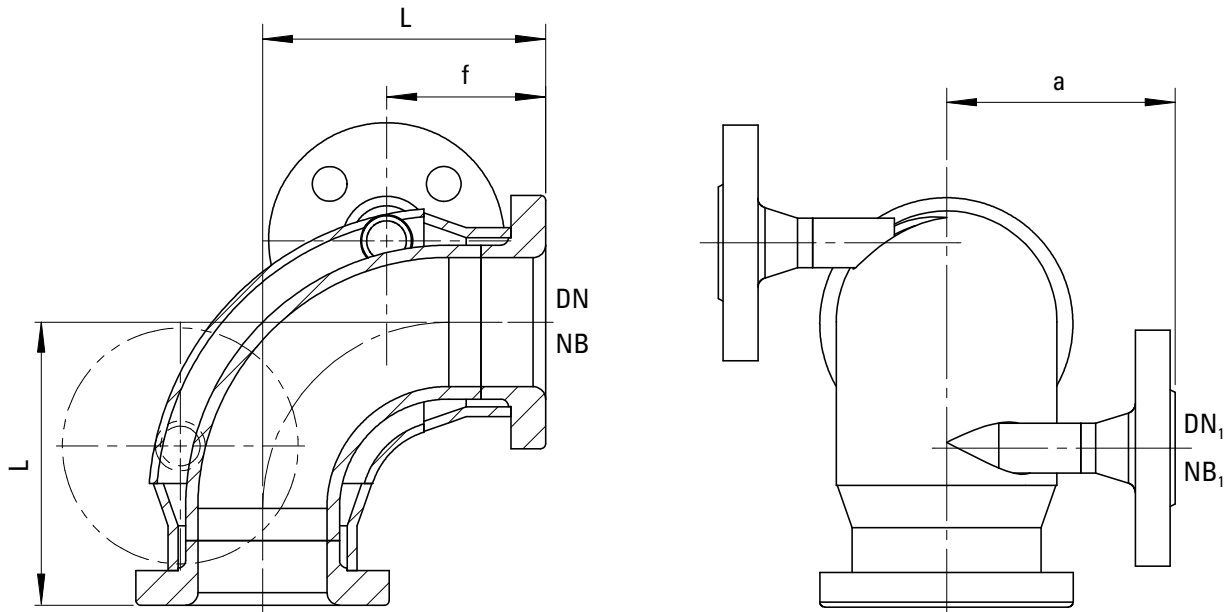
larger dimensions upon request

Diamètres nominaux supérieurs sur demande

Flanschbogen 90° mit Mantel

Flanged elbows 90° with jacket

Coude 90° avec enveloppe



Geteilte Losflansche nach DIN 28150/ASME B 16.5 Class 150

Split backing flanges acc. to DIN 28150/ASME B 16.5 Class 150

Brides tournantes partagées conformément à DIN 28150/ASME B 16.5 Class 150

DN	NB	L	Innenrohr Inside pipe Tube intérieur	Mantelrohr Jacket pipe Tube fourreau	DN ₁	NB ₁	a	f	G
25	1"	90	35 x 4	60,3 x 2,9	15	½"	100	60	4,0
40	1½"	105	50 x 4	76,1 x 2,9	20	¾"	110	70	6,5
50	2"	115	62 x 5	88,9 x 3,2	25	1"	115	70	8,0
80	3"	135	90 x 5	127,0 x 4,0	40	1½"	150	90	13,0
100	4"	155	110 x 5	139,7 x 4,0	40	1½"	160	100	17,5

G = ca. Gewicht in kg
(einschl. Losflansche)

G = approx. weight in kg
(incl. loose backing flanges)

G = Poids approx. en kg
(avec bride tournante)

mit gleichen Baulängen auch in Zwischengraden (46° bis 89°) lieferbar

with same lengths also available from 46° to 89°

Existe avec la même longueur en degrés intermédiaires (46° à 89°)

größere Nennweiten auf Anfrage

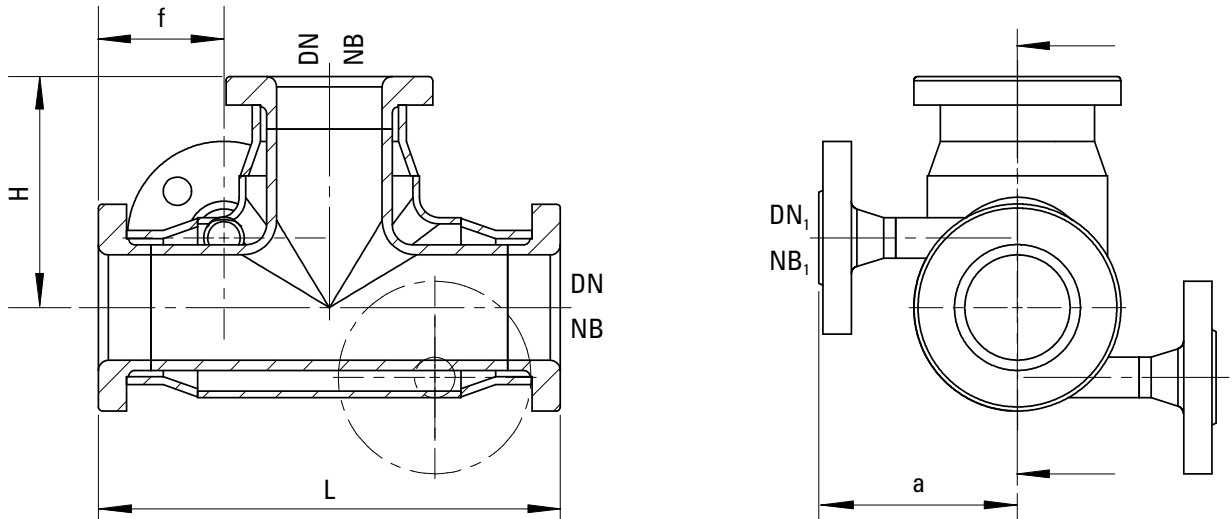
larger dimensions upon request

Diamètres nominaux supérieurs sur demande

Flansch-T-Stücke mit Mantel

Flanged T-pieces with jacket

Raccord coudé en T avec enveloppe



Geteilte Losflansche nach DIN 28150/ASME B 16.5 Class 150

Split backing flanges acc. to DIN 28150/ASME B 16.5 Class 150

Brides tournantes partagées conformément à DIN 28150/ASME B 16.5 Class 150

Auch als Kreuz-Stücke und mit reduzierten Abgangsutzen lieferbar

Baulänge siehe Arbeitsblatt Nr. 9 (Flansch-Kreuzstücke reduziert)

Available also as cross pieces and with reduced connection

for lengths see no. 9 (Flanged crosses with reduced connection)

Existe également comme raccord en forme de croix et avec tuyau d'évacuation réduit

Longueur, voir fiche de travail n° 9 (raccord en forme de croix réduit)

DN	NB	L	H	Innenrohr Inside pipe Tube intérieur	Mantelrohr Jacket pipe Tube fourreau	DN ₁	NB ₁	a	f	G
25	1"	180	90	35 x 4	60,3 x 2,9	15	½"	100	60	6,5
40	1½"	210	105	50 x 4	76,1 x 2,9	20	¾"	110	70	10,0
50	2"	230	115	62 x 5	88,9 x 3,2	25	1"	115	70	14,0
80	3"	270	135	90 x 5	127,0 x 4,0	40	1½"	150	90	20,0
100	4"	310	155	110 x 5	139,7 x 4,0	40	1½"	150	100	25,0

G = ca. Gewicht in kg
(einschl. Losflansche)

G = approx. weight in kg
(incl. loose backing flanges)

G = Poids approx. en kg
(avec bride tournante)

größere Nennweiten auf Anfrage

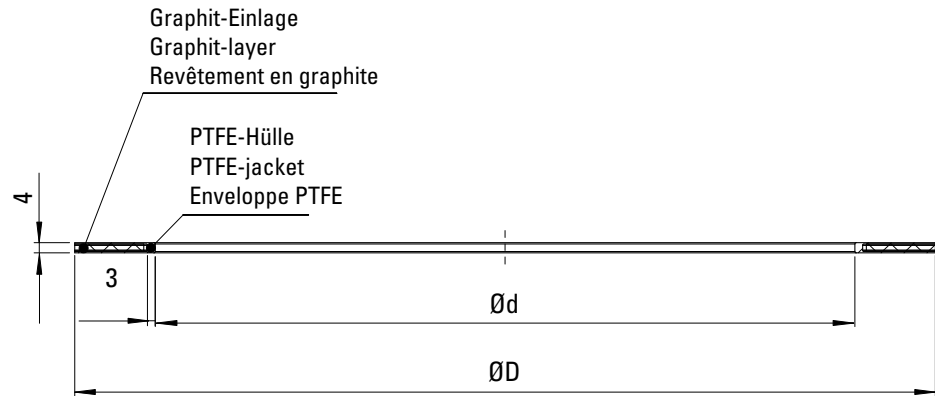
larger dimensions upon request

Diamètres nominaux supérieurs sur demande

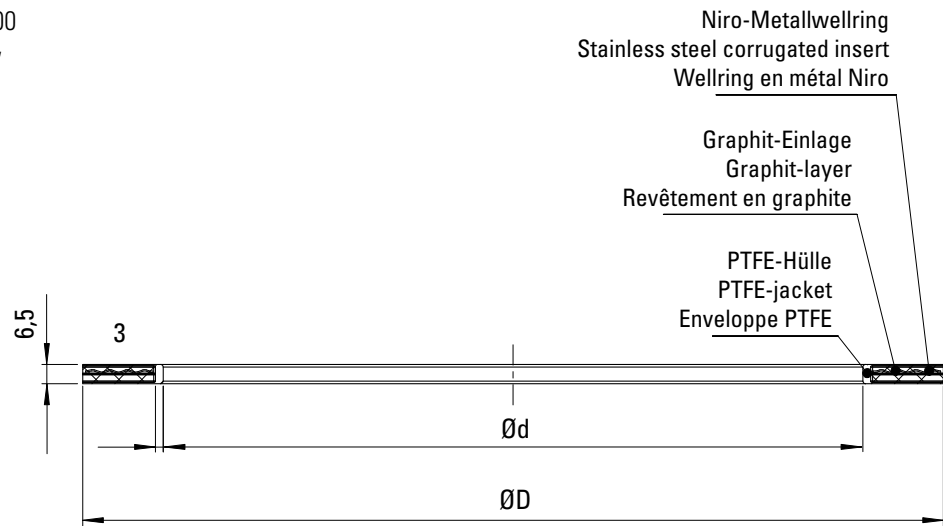
PTFE-umhüllte Dichtungen

PTFE-envelope gaskets
 Joints à enveloppe PTFE

DN 25 bis 200
 NB 1" to 8"
 DN 25 à 200



DN 250 bis 500
 NB 10" to 20"
 DN 25 à 200



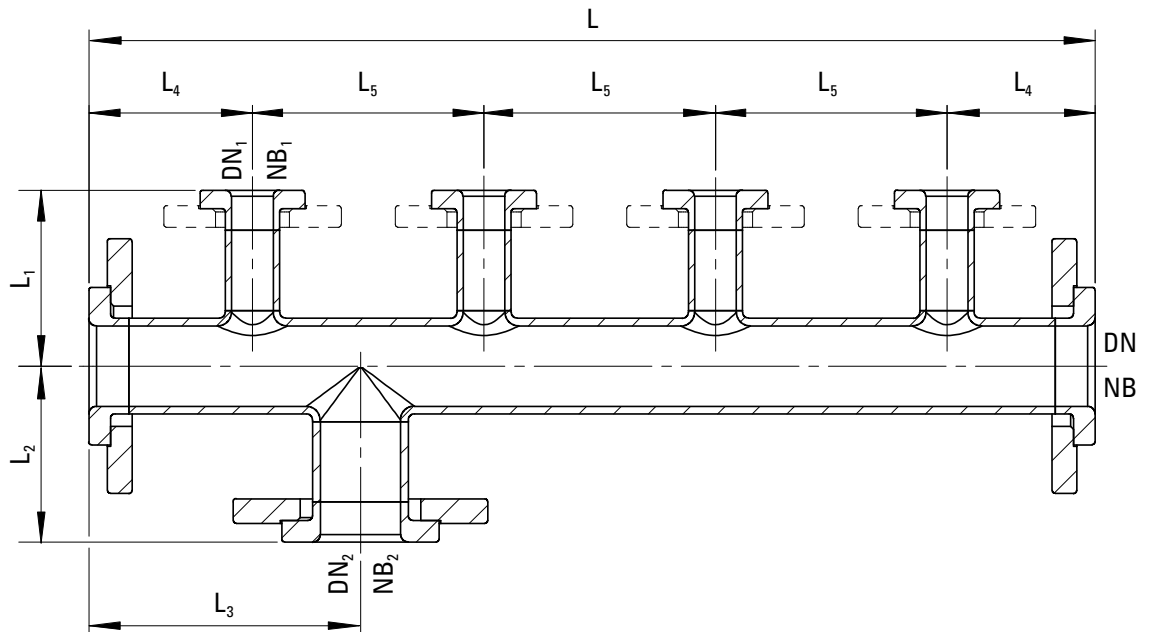
DN	NB	ØD PN 10 / 16	ØD ANSI 150 Lbs.	Ød
25	1"	70	65	35
32	1¼"	82	75	43
40	1½"	92	85	49
50	2"	107	102	61
65	2½"	127	121	77
80	3"	142	133	90
100	4"	172	162	115
125	5"		192	141
150	6"		218	169
200	8"		273	220
250	10"	328	337	274
300	12"	378	407	325
400	16"	490	512	420
500	20"		595	520

Technische Änderungen vorbehalten. Subject to change without notice. Sous réserve de modifications techniques.
 TAB – Rohre und Flansche, Sonderteile, Kolonnen / pipes and fittings, special parts, columns / Tuyaux et brides,
 pièces spéciales, colonnes – 8/2019 – d/e/f

Verteilerrohre Standard

Manifolds Standard

Tuyaux de distribution standards



Geteilte Losflansche nach DIN 28150/ASME B 16.5 Class 150

Split backing flanges acc. to DIN 28150/ASME B 16.5 Class 150

Brides tournantes partagées conformément à DIN 28150/ASME B 16.5 Class 150

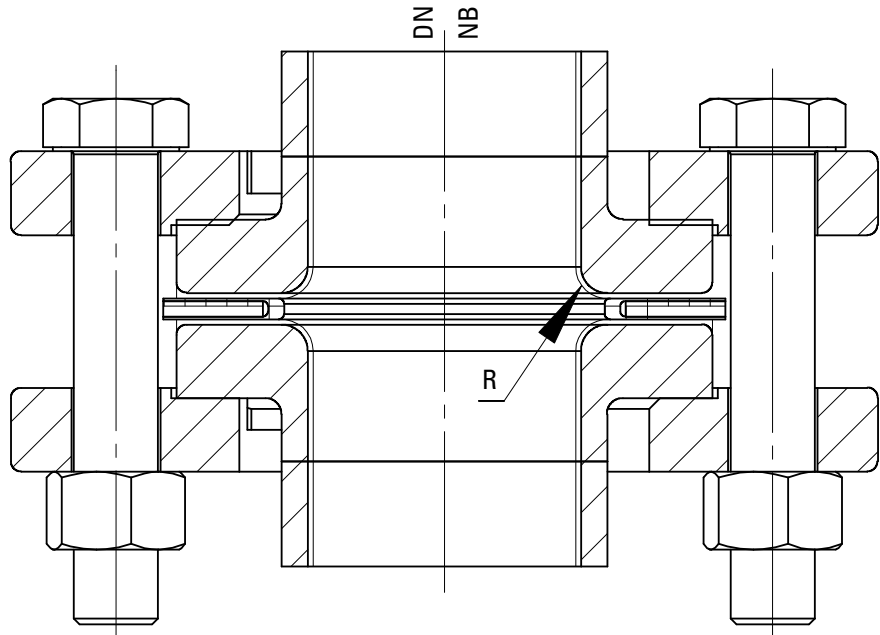
DN	NB	DN ₁	NB ₁	DN ₂	NB ₂	L	L ₁	L ₂	L ₃	L ₄	L ₅
50	2"	50	2"	50	2"	770	115	115	115	115	180
80	3"			80	3"	810	130	135	135	135	
100	4"			100	4"	850	140	155	155	155	

Technische Änderungen vorbehalten. Subject to change without notice. Sous réserve de modifications techniques.
 TAB – Rohre und Flansche, Sonderteile, Kolonnen / pipes and fittings, special parts, columns / Tuyaux et brides,
 pièces spéciales, colonnes – 8/2019 – d/e/f

Radien – Flanschverbindungen

Radii – Flange Connections

Rayons – raccords à bride



Radien an emaillierten Rohrleitungsteilen nach DIN 2873

Radii for glass lined pipework acc. to DIN 2873

Rayons des pièces de tuyauterie émaillées conformément à DIN 2873

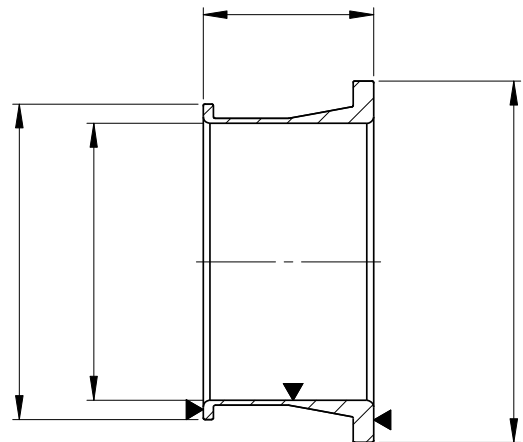
Technische Änderungen vorbehalten. Subject to change without notice. Sous réserve de modifications techniques.
TAB – Rohre und Flansche, Sonderteile, Kolonnen / pipes and fittings, special parts, columns / Tuyaux et brides,
pièces spéciales, colonnes – 8/2019 – d/e/f

DN	NB	R
25	1"	4
32	1¼"	
40	1½"	
50	2"	5
65	2½"	
80	3"	
100	4"	6
125	5"	
150	6"	
200	8"	7
250	10"	

Übergangsstücke für Abluft Email 250/PN 10

Adapter pieces for exhaust air Email 250/PN 10

Raccords de transition pour air évacué émail 250/PN 10



- ▶ = emailiert
- ▶ = glass lined
- ▶ = émaillé

DN	NB	L	i	D	d
50	2"	100	54,5	102	75
80	3"	100	83,1	138	103
100	4"	100	108,5	158	131
150	6"	100	162,5	212	185
200	8"	150	212,6	268	245
250	10"	150	265	320	300
300	12"	150	316	370	352